

# Agape tools volume 5 / evoluzione, flat XL.

Evoluzione programma / range / programm / programme /  
programa — 004, Flat XL programma / range / programm  
/ programme / programa — 046.



## Agape tools 5:

### Evoluzione

programma/range/programm  
/programme/programa → pag 004,

### Flat XL

programma/range/programm  
/programme/programa → pag 046.

<p>Per risolvere le più diverse situazioni architettoniche dell'ambiente bagno, Agape ha creato due programmi di piani e contenitori: Evoluzione e Flat XL. Versatile e accessibile, il programma Evoluzione offre un'immediata facilità di progettazione e una grande flessibilità nelle dimensioni, per adattarsi ad ogni spazio. Personalizzabile e prestigioso, il programma Flat XL consente la massima libertà compositiva, grazie all'ampia gamma di contenitori e di piani che permettono di creare soluzioni ogni volta diverse. Due proposte diverse, con una qualità ed uno stile sempre unici: Agape.</p>	<p>To suit the widest range of architectural situations in the bathroom, Agape has created two collections of countertops and storage units: Evoluzione and Flat XL. Versatile and accessible, the Evoluzione collection offers immediate ease of design and great flexibility in terms of dimensions, to adapt to any space. Customisable and prestigious, the Flat XL collection offers maximum freedom of design, thanks to the wide selection of storage units and countertops, for a different combination every time. Two different proposals, the same quality and unique style: Agape.</p>	<p>Für die unterschiedlichen baulichen Gegebenheiten im Badezimmer, hat Agape zwei Programme von Waschtischplatten und Schrankelementen entwickelt: Evoluzione und Flat XL. Das Programm Evoluzione vielseitig und preisgünstig, macht jede Planung einfach und lässt sich durch große Flexibilität der Maße an jeden bestehenden Raum anpassen. Das Programm Flat XL, individuell und repräsentativ, gibt maximale Gestaltungsfreiheit durch ein großes Sortiment von Schrankelementen und Waschtischplatten, die sich zu immer neuen Lösungen zusammenstellen lassen. Zwei unterschiedliche Angebote, beide einzigartig in Qualität und Stil: Agape.</p>	<p>Pour apporter une solution aux contextes architecturaux de salles de bain les plus variés, Agape a créé deux programmes de plans et de caissons : Evoluzione et Flat XL. Polyvalent et accessible, le programme Evoluzione offre une facilité de conception immédiate et une grande flexibilité dans les dimensions, pour s'adapter à n'importe quel espace. Personnalisable et prestigieux, le programme Flat XL offre une liberté de composition extrême, grâce à la vaste gamme de caissons et de plans qui permettent d'inventer à chaque fois une nouvelle solution. Deux propositions différentes, avec une qualité et un style toujours uniques : Agape.</p>	<p>Para solucionar las más variadas situaciones arquitectónicas del espacio baño, Agape ha creado dos programas de encimeras y contenedores: Evoluzione y Flat XL. Versátil y accesible, el programa Evoluzione ofrece un diseño de sencillez inmediata y una gran flexibilidad en las dimensiones, para adaptarse a cualquier espacio. Personalizado y prestigioso, el programa Flat XL ofrece la máxima libertad de composición, gracias a la amplia gama de contenedores y encimeras que permiten crear soluciones cada vez diferentes. Dos propuestas diferentes, con la calidad y el estilo siempre únicos de Agape.</p>
<p>Evoluzione → 004 Flat XL → 046</p>	<p>Evoluzione → 004 Flat XL → 046</p>	<p>Evoluzione → 004 Flat XL → 046</p>	<p>Evoluzione → 004 Flat XL → 046</p>	<p>Evoluzione → 004 Flat XL → 046</p>

Agape tools 5:

Evoluzione  
programma/  
range/programm  
/programme/  
programa → pag 006.

design Benedini Associati

## Evoluzione / 2010

Evoluzione è un programma di piani e contenitori per il bagno, disegnato da Benedini Associati ed introdotto nella gamma Agape nel 2010.

La sua caratteristica principale è la realizzazione di composizioni integrate in un unico elemento, ma con una grande versatilità nelle dimensioni.

Il programma è composto da piani in Exmar, in Cristalplant® biobased, un materiale esclusivo di origine naturale, oppure in legno, compatibili con la maggior parte dei lavabi Agape e supportabili da contenitori. Questi ultimi sono dotati di ante sagomate che permettono l'apertura e la chiusura senza bisogno di maniglie.

Nello schema a lato sono illustrati i moduli principali che compongono il Programma Evoluzione, con i rimandi ai capitoli specifici del catalogo.

Evoluzione is a collection of countertops and storage units for the bathroom, designed by Benedini Associati, and introduced into the Agape range in 2010.

Its main characteristic is the creation of compositions that integrate to form a single element, but with great versatility in terms of dimensions.

The collection includes tops in wood, Exmar and Cristalplant® biobased, an exclusive material of natural origin, compatible with most Agape washbasins and mountable on the storage units.

The units themselves are fitted with shaped doors, which can be opened and closed without the need for handles.

The drawings on the right show the main modules found in the Evoluzione collection, cross-referenced to the relevant chapters in the catalogue.

Das Programm Evoluzione besteht aus Waschtischplatten und Schrankelementen für das Badezimmer, die von Benedini Associati entworfen und 2010 in das Angebot von Agape aufgenommen wurden. Sein Hauptmerkmal sind in ein einziges Element integrierte Lösungen, die aber eine große Vielfalt von Maßen ermöglichen. Das Programm besteht aus Platten aus Exmar, Cristalplant® biobased, ein exklusives Material natürlicher Herkunft, oder Holz, die mit den meisten Waschbecken von Agape kompatibel sind und auf den Schrankelementen montiert werden können. Die Schrankelemente sind mit profilierten Türen ausgestattet, die keine Griffe zum Öffnen nötig haben.

Die Zeichnungen rechts zeigen die wichtigsten Module, aus denen sich das Programm Evoluzione zusammensetzt, mit Verweisen auf die entsprechenden Kapitel im Katalog.

Evoluzione est un programme de plans et de caissons pour la salle de bains, dessiné par Benedini Associati et introduit dans la gamme Agape en 2010.

Sa caractéristique principale est la possibilité de réaliser des compositions intégrées dans un seul élément, mais avec une grande flexibilité dans les dimensions. Le programme est composé de plans en Exmar, en Cristalplant® biobased, un matériau exclusif d'origine naturelle, ou en bois, compatibles avec la plupart des lavabos Agape et posés sur des caissons. Ces derniers sont munis de portes profilées qui permettent l'ouverture et la fermeture sans avoir besoin de poignées.

Le schéma ci-contre illustre les principaux modules qui composent le Programme Evoluzione, avec les renvois aux chapitres spécifiques du catalogue.

Evoluzione es un programa de encimeras y contenedores para el baño, diseñado por Benedini Associati, que integra la gama Agape desde 2010.

Su característica principal es la realización de composiciones integradas en un elemento único, pero con una notable versatilidad en las dimensiones. El programa está compuesto por encimeras de Exmar, de Cristalplant® biobased —material exclusivo de origen natural— o de madera, compatibles con la mayor parte de los lavabos Agape y apoyadas sobre contenedores. Éstos disponen de puertas perfiladas que facilitan la apertura y el cierre sin usar tiradores.

En el esquema se ilustran los módulos principales que componen el programa Evoluzione, completos con la información que remite a los capítulos específicos del catálogo.

## 1. Piani / Countertops

→ 008

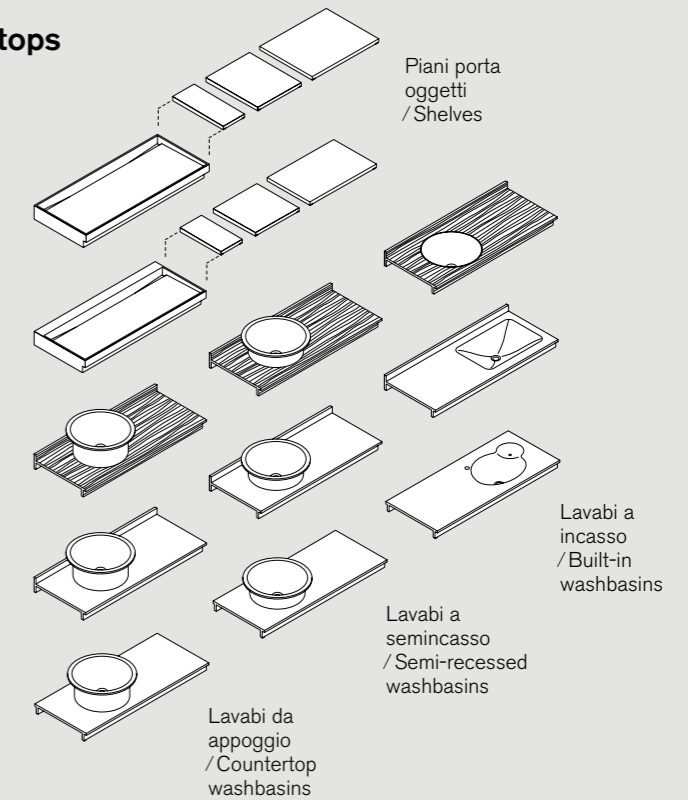
1.1 Evo – E1  
→ 008

1.2 Evo – E2  
→ 010

1.3 Evo – L  
→ 012

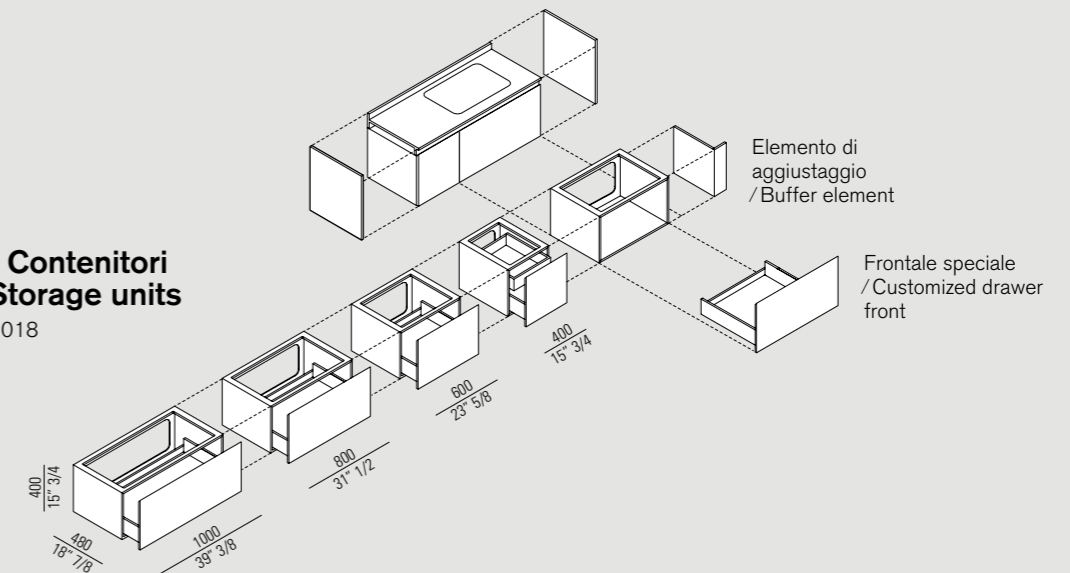
1.4 Evo – C  
→ 014

1.5 Evo – N  
→ 016



## 2. Contenitori / Storage units

→ 018



## 1.1 Evo – E1 /2010

I piani Evo-E sono composti da un unico grande lavabo con falda inclinata verso lo scarico, accessoriabile con piani portaoggetti posizionabili su tutta la sua lunghezza.

La variante Evo-E1 è realizzata in Exmar bianco, va sempre posizionata sui contenitori del programma Evoluzione e non può essere dotato di rubinetteria sul piano. Disponibile con fianchi, nello stesso materiale del piano, oppure senza fianchi per composizioni in nicchia.

Evo-E countertops comprise one large washbasin pitched with a slight slope towards the plug hole, and can be accessorised with a full-length storage shelf.

The variation Evo-E1 comes in white Exmar; it must be placed on top of a storage unit from the Evolution collection, and taps cannot be fitted to the countertop. Available with sides in the same material as the top, or without sides for recessed installations.

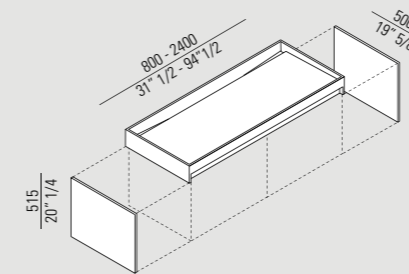
Evo-E Platten bestehen aus einem einzigen, großem Becken mit einer zum Abfluß geneigten Grundfläche und können auf der ganzen Länge mit verschiedenen Ablageflächen ausgestattet werden. Die Variante Evo-E1 aus weißem Exmar muß auf die Schrankelemente des Programms Evoluzione aufgelegt werden; die Armaturen können nicht auf der Platte montiert werden. Erhältlich mit Seitenteilen aus dem gleichen Material der Platte, oder ohne Seitenteile für die Aufstellung in Nischen.

Les plans Evo-E sont composés d'un unique grand lavabo avec le fond plat incliné vers le trou d'écoulement, et qui peut être équipé de plans porte-objets à monter sur toute la longueur. La variante Evo-E1, réalisée en Exmar blanc, doit toujours être posée sur les caissons du programme Evoluzione et ne peut pas être équipée de robinet sur le plan. Disponible avec les côtés dans le même matériau que le plan ou sans côtés en niche.

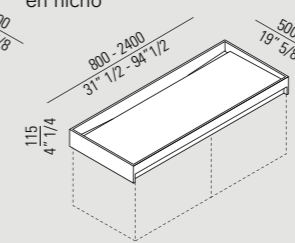
Las encimeras Evo-E están formadas por un único lavabo grande con base acanalada inclinada hacia el desagüe, que puede completarse con bandejas portaobjetos colocadas en toda su longitud. La variante Evo-E1 se fabrica en Exmar blanco y se coloca siempre sobre los contenedores del programa Evoluzione. No se puede colocar grifería sobre la encimera. Disponible con paneles laterales del mismo material de la encimera o sin ellos para composiciones en nicho.

### Evo – E1

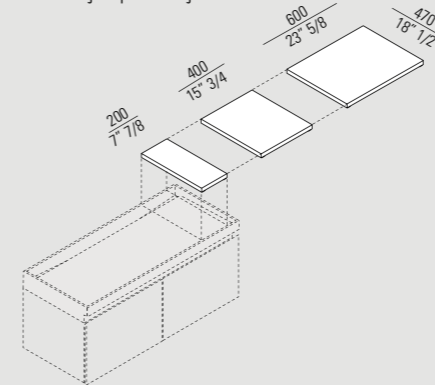
Da appoggio con fianchi / Over-unit model with sides / Zum Auflegen mit Seitenteilen / D'appui avec côtés / De apoyo con paneles laterales



Da appoggio senza fianchi per composizioni in nicchia / Over-unit model without sides for recessed installation / Zum Auflegen ohne Seitenteile für Aufstellung in Nischen / D'appui sans côtés pour compositions en niche / De apoyo sin paneles laterales para composiciones en nicho



Piani porta oggetti / Shelves / Ablageflächen / Plans porte-objets / Bandejas portaobjetos



### Finiture / Finishes

Piani e fianchi / Countertops and side panels / Platten und Seitenteile / Plans et côtés / Encimeras y paneles laterales

Exmar bianco / white / weiß / blanc / blanco



Rovere / Oak / Eiche / Chêne / Roble



Teak



Exmar



1.2 Evo – E2 /2010

La variante Evo-E2, realizzata in Cristalplant® biobased bianco, è disponibile sia in versione autoportante che in appoggio sui contenitori ed è strutturata per poter collocare la rubinetteria anche sul piano. Viene proposta con fianchi, nello stesso materiale del piano, oppure senza fianchi per composizioni in nicchia.

The variation Evo-E2 comes in white Cristalplant® biobased, and is available both wall-mounted and in a version to be fitted onto the storage units; taps can also be mounted on the countertop. With sides in the same material as the top, or without sides for recessed installations.

Die Variante Evo-E2 aus weißem Cristalplant® biobased ist sowohl selbsttragend als auch zum Auflegen auf Schrankelemente lieferbar und so gestaltet, daß die Armaturen auch auf der Platte montiert werden können. Mit Seitenteilen aus dem gleichen Material der Platte, oder ohne Seitenteile für die Aufstellung in Nischen.

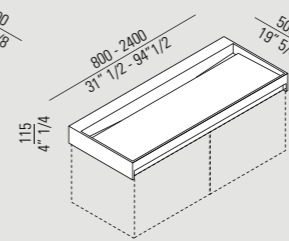
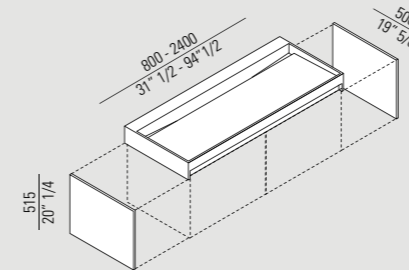
La variante Evo-E2, réalisée en Cristalplant® biobased blanc, est disponible aussi bien dans la version autoportante que dans la version à poser sur les caissons et est structurée pour pouvoir placer le robinet aussi sur le plan. Elle est proposée avec les côtés dans le même matériau que le plan ou sans côtés pour les compositions en niche.

La variante Evo-E2 de Cristalplant® biobased blanco está disponible en versiones autoportante y de apoyo sobre contenedores, su estructura permite la instalación de grifería sobre la encimera. Se puede proponer con paneles laterales del mismo material de la encimera o sin ellos para composiciones en nicho.

Evo – E2

Da appoggio con fianchi / Over-unit model with sides / Zum Auflegen mit Seitenteilen / D'appui avec côtés / De apoyo con paneles laterales

Da appoggio senza fianchi / Over-unit model without sides / Zum Auflegen ohne Seitenteile / D'appui sans côtés / De apoyo sin paneles laterales



Autoportante / Wall-mounted / Selbsttragend / Autoportant / Autoportante

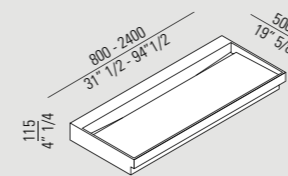
Finiture / Finishes

Piani e fianchi / Countertops and side panels / Platten und Seitenteile / Plans et côtés / Encimeras y paneles laterales

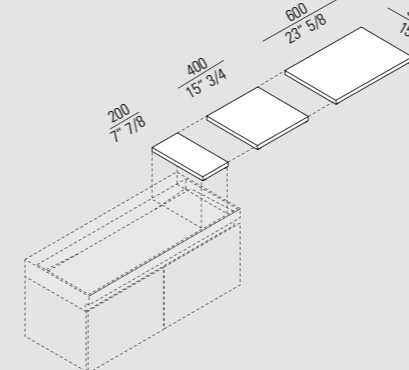
Cristalplant® biobased bianco / white / weiß / blanc / blanco



Cristalplant® biobased bianco / white / weiß / blanc / blanco



Piani porta oggetti / Shelves / Ablageflächen / Plans porte-objets / Bandejas portaobjetos



Rovere / Oak / Eiche / Chêne / Roble



Teak



Cristalplant® biobased bianco / white / weiß / blanc / blanco



### 1.3 Evo - L / 2010

Realizzato in rovere in tre finiture (naturale, bruno, scuro) o in teak, il piano Evo-L è concepito per essere posizionato in appoggio sui contenitori del programma Evoluzione. Può essere abbinato a diversi lavabi da appoggio, semincasso o incasso della gamma Agape. Disponibile con fianchi nella stessa finitura del piano oppure senza fianchi per composizioni in nicchia.

Proposed in three oak finishes (natural, brown and dark) or in teak, the Evo-L countertop is designed to be fitted on top of the Evolution collection of storage units. It can be combined with numerous different over-countertop, built-in or semi-recessed washbasins from the Agape range. Available with sides in the same finish as the top, or without sides for recessed installations.

Die Platten Evo-L, hergestellt aus Eiche in drei Farben (natur, braun, dunkel) oder aus Teak, sind für das Auflegen auf die Schrankelemente des Programms Evoluzione konzipiert. Sie können mit verschiedenen Aufsatz-, Halbeinbau oder Einbauwaschbecken aus dem Programm von Agape kombiniert werden. Erhältlich mit Seitenteilen in der gleichen Farbe der Platte, oder ohne Seitenteile für die Aufstellung in Nischen.

Réalisé en chêne en trois finitions (naturel, brun, foncé) ou en teck, le plan Evo-L est conçu pour être posé sur les caissons du programme Evoluzione. Il peut être associé à différents lavabos, dans les versions à poser, semi-encastrables, ou encastrables de la gamme Agape. Disponible avec les côtés dans la même finition que le plan ou sans côtés pour les compositions en niche.

Realizada en roble en tres acabados: natural, marrón, oscuro, o en teca, la encimera Evo-L está diseñada para apoyarse sobre los contenedores del programa Evoluzione. Puede combinarse con los distintos lavabos de apoyo, semiencastre o encastre de la gama Agape. Disponible con paneles laterales del mismo acabado de la encimera o sin ellos para composiciones en nicho.

Nella tabella a fianco sono visualizzati tutti i lavabi della gamma Agape compatibili, tecnicamente o esteticamente, con il piano Evo-L.

The table to the right shows all the washbasins in the Agape range that are technically or aesthetically compatible with the Evo-L collection.

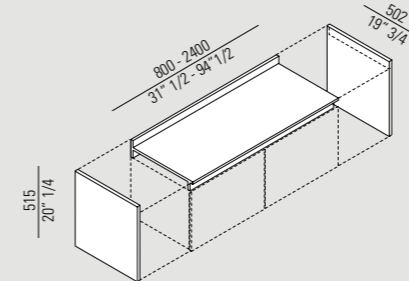
In der Tabelle rechts sind alle Waschbecken aus dem Agape - Programm angegeben, die technisch oder ästhetisch mit Platten Evo-L kompatibel sind.

Le tableau ci-contre présente tous les lavabos de la gamme Agape compatibles, techniquement ou esthétiquement, avec le plan Evo-L.

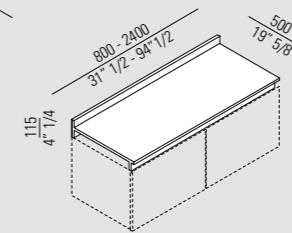
En la tabla se ilustran todos los lavabos de la gama Agape compatibles con la encimera Evo-L desde el punto de vista técnico o estético.

#### Evo - L

Da appoggio con fianchi / Over-unit model with sides / Zum Auflegen mit Seitenteilen / D'appui avec côtés / De apoyo con paneles laterales



Da appoggio senza fianchi per composizioni in nicchia / Over-unit model without sides for recessed installation / Zum Auflegen ohne Seitenteile für Aufstellung in Nischen / D'appui sans côtés pour compositions en niche / De apoyo sin paneles laterales para composiciones en nicho



#### Finiture / Finishes

Rovere / Oak / Eiche / Chêne / Roble



Teak



#### Lavabi compatibili / Compatible washbasins

Lavabi da appoggio / Over-countertop washbasins / Aufsatzwaschbecken / Lavabos à poser / Lavabos de apoyo

Lavabi a semincasso / Semi-recessed washbasins / Versenkte Waschbecken / Lavabos semiencastre / Lavabos semiencastre

Lavabi a incasso / Built-in washbasins / Einbauwaschbecken / Lavabos encastrables / Lavabos empotrados



In-Out



Normal



In-Out



Pear



In-Out



Nivis



Spoon



Spoon XL



Spoon



Spoon XL



Ottocento 001



Ottocento 002



Vieques



001



Raso



660



661



750



1.4 Evo - C /2010

Il piano Evo-C è realizzato in Cristalplant® biobased bianco ed è predisposto per essere posizionato in appoggio sui contenitori del programma Evoluzione. Sul piano possono essere collocati uno o due lavabi da appoggio, semincasso o incasso totale integrati nel piano. Quest'ultima soluzione è disponibile solo in abbinamento al modello Ottocento 001. Proposto con fianchi in diversi materiali e finiture, oppure senza fianchi per composizioni in nicchia.

The Evo-C countertop in white Cristalplant® biobased is designed to be fitted onto the storage units from the Evoluzione collection. One or two over-countertop, built-in or semi-recessed washbasins can be fitted on the top. The fully built-in solution is only available in combination with the model Ottocento 001. Available with sides in a range of different materials and finishes, or without sides for recessed installations.

Die Platten Evo-C aus weißem Cristalplant® biobased sind für das Auflegen auf die Schrankelemente des Programms Evoluzione konzipiert. Auf den Platten können ein oder zwei Aufsatzbecken, Halbeinbau- oder voll integrierte Einbaubecken montiert werden. Die letztgenannte Lösung ist nur in Verbindung mit Modell Ottocento 001 möglich. Mit Seitenteilen in verschiedenen Materialien und Farben, oder ohne Seiteneile für die Aufstellung in Nischen.

Le plan Evo-C est réalisé en Cristalplant® biobased blanc et est prévu pour être posé sur les caissons du programme Evoluzione. Il est possible de placer sur le plan un ou deux lavabos dans les versions à poser, semi-encastrables ou totalement encastrables. Cette dernière solution est disponible uniquement en association avec le modèle Ottocento 001. Proposé avec les côtés en différents matériaux et finitions, ou sans côtés pour les compositions en niche.

La encimera Evo-C de Cristalplant® biobased blanco está diseñada para apoyarse sobre los contenedores del programa Evoluzione. Sobre ésta se pueden colocar uno o dos lavabos de apoyo, semiencastrado o encastrado, integrados en la misma. Esta última solución está disponible solo con el lavabo Ottocento 001. Propuesta con paneles laterales en distintos materiales y acabados o sin paneles laterales para composiciones en nicho.

Nella tabella a fianco sono visualizzati tutti i lavabi della gamma Agape compatibili, tecnicamente o esteticamente, con il piano Evo-C.

The table to the right shows all the washbasins in the Agape range that are technically or aesthetically compatible with the Evo-C collection.

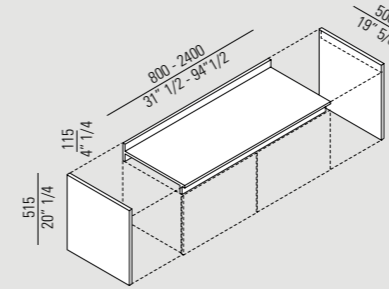
In der Tabelle rechts sind alle Waschbecken aus dem Agape Programm angegeben, die technisch oder ästhetisch mit der Platte Evo-C kompatibel sind.

Le tableau ci-contre présente tous les lavabos de la gamme Agape compatibles, techniquement ou esthétiquement, avec le plan Evo-C.

En la tabla se ilustran todos los lavabos de la gama Agape compatibles con la encimera Evo-C desde el punto de vista técnico o estético.

Evo - C

Piano da appoggio con o senza fianchi / Countertop, with or without sides / Platte zum Auflegen mit oder ohne Seitenteile / Plan d'appui avec ou sans côtés / Encimera de apoyo con o sin paneles laterales



Finiture / Finishes

Piano / Countertop / Platte / Plan / Encimera

Cristalplant® biobased bianco / white / weiß / blanc / blanco



Fianchi / Side panels / Seitenteile / Côtés / Paneles laterales

Rovere / Oak / Eiche / Chêne / Roble



Teak



Fianchi / Side panels / Seitenteile / Côtés / Paneles laterales

Cristalplant® biobased



Laccato opaco / Matt painted / Matt lackiert / Laqué mat / Lacado mate



Exacril lucido / Glossy Exacril / Exacril glänzend / Exacril brillant / Exacril brillo



Lavabi compatibili / Compatible washbasins

Lavabi da appoggio / Over-countertop washbasins / Aufsatzwaschbecken / Lavabos à poser / Lavabos de apoyo

Lavabi a semincasso / Semi-recessed washbasins / Versenkte Waschbecken / Lavabos semiencastrado / Lavabos de apoyo

Lavabi a incasso / Built-in washbasins / Einbauwaschbecken / Lavabos encastrables / Lavabos empotrados



In-Out



Normal



In-Out



Pear



Ottocento 001



Spoon



Spoon XL



Spoon



Spoon XL



Vieques



001



660



661



750

### 1.5 Evo - N / 2010

Il piano Evo-N, realizzato in Cristalplant® biobased bianco, è pensato per il posizionamento in appoggio sui contenitori del programma Evoluzione. Sul piano possono essere collocati uno o due lavabi da appoggio, semincasso o ad incasso totale integrati nel piano. Quest'ultima soluzione è disponibile solo in abbinamento ai modelli Nivis e Ottocento 001. Disponibile con fianchi in Cristalplant® biobased bianco, oppure senza fianchi per composizioni in nicchia.

The Evo-N countertop in white Cristalplant® biobased is designed to be fitted onto the storage units from the Evoluzione collection. One or two over-countertop, built-in or semi-recessed washbasins can be fitted on the top. The fully built-in solution is only available in combination with the models Nivis and Ottocento 001. Available with sides in white Cristalplant® biobased, or without sides for recessed installations.

Die Platten Evo-N aus weißem Cristalplant® biobased sind für das Auflegen auf die Schrankelemente des Programms Evoluzione konzipiert. Auf den Platten können ein oder zwei Aufsatzbecken, Halbeinbau- oder voll integrierte Einbaubecken montiert werden. Die letztgenannte Lösung ist nur in Verbindung mit den Modellen Nivis und Ottocento 001 möglich. Mit Seitenteilen aus weißem Cristalplant® biobased, oder ohne Seiteneile für die Aufstellung in Nischen.

Le plan Evo-N, réalisé en Cristalplant® biobased blanc, est conçu pour être posé sur les caissons du programme Evoluzione. Il est possible de placer sur le plan un ou deux lavabos dans les versions à poser, semi-encastables ou totalement encastrables. Cette dernière solution est disponible uniquement associée aux modèles Nivis et Ottocento 001. Disponible avec les côtés en Cristalplant® biobased blanc, ou sans côtés pour les compositions en niche.

La encimera Evo-N de Cristalplant® biobased blanco está diseñada para reposar sobre los contenedores del programa Evoluzione. Sobre ésta se pueden colocar uno o dos lavabos de apoyo, semiencastré o encastré integrados en la misma. Esta última solución está disponible solo con los lavabos Nivis y Ottocento 001. Disponible con paneles laterales de Cristalplant® biobased blanco o sin ellos para composiciones en nicho.

Nella tabella a fianco sono visualizzati tutti i lavabi della gamma Agape compatibili, tecnicamente o esteticamente, con il piano Evo-N.

The table to the right shows all the washbasins in the Agape range that are technically or aesthetically compatible with the Evo-N collection.

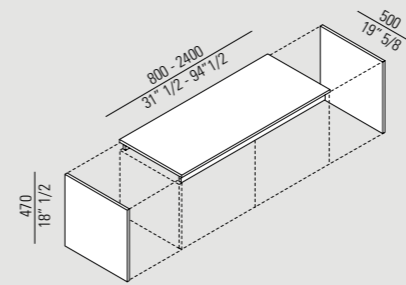
In der Tabelle rechts sind alle Waschbecken aus dem Agape Programm angegeben, die technisch oder ästhetisch mit Platten Evo-N kompatibel sind.

Le tableau ci-contre présente tous les lavabos de la gamme Agape compatibles, techniquement ou esthétiquement, avec le plan Evo-N.

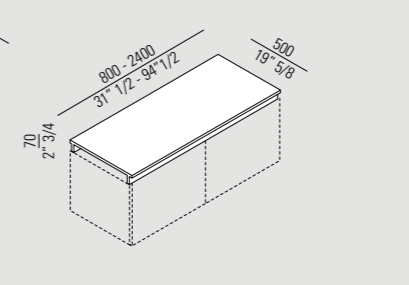
En la tabla se ilustran todos los lavabos de la gama Agape compatibles con la encimera Evo-N desde el punto de vista técnico o estético.

#### Evo - N

Da appoggio con fianchi / Over-unit model with sides / Zum Auflegen mit Seitenteilen / D'appui avec côtés / De apoyo con paneles laterales



Da appoggio senza fianchi / Over-unit model without sides / Zum Auflegen ohne Seitenteile / D'appui sans côtés / De apoyo sin paneles laterales



#### Finiture / Finishes

Cristalplant® biobased bianco / white / weiß / blanc / blanco



#### Lavabi compatibili / Compatible washbasins

Lavabi da appoggio / Over-countertop washbasins / Aufsatzwaschbecken / Lavabos à poser / Lavabos de apoyo

Lavabi a semincasso / Semi-recessed washbasins / Versenkte Waschbecken / Lavabos semiencastré / Lavabos semiencastré

Lavabi a incasso / Built-in washbasins / Einbauwaschbecken / Lavabos encastrables / Lavabos emprotados

In-Out	Normal	In-Out	Pear	Nivis	Ottocento 001
Spoon	Spoon XL	Spoon	Spoon XL		
Vieques	001				
660	661				
750					

## 2. Contenitori / Storage units

Tutti i contenitori del programma Evoluzione sono pensili, dotati di cassettoni con unico vano o cassettoni con cassetto interno, hanno il lato superiore aperto per essere utilizzati in tutte le posizioni sottopiano. L'anta frontale dei contenitori ha il lato superiore sagomato, per permettere l'apertura senza utilizzare maniglie. Proposti con moduli da cm 40, 60, 80, 100 e profondità complessiva di cm 50. La differenza data dai moduli fissi dei contenitori e dalla lunghezza a misura dei piani, viene compensata da tamponamenti interni e dalla possibilità di realizzare su misura i frontali.

All the storage units in the Evoluzione collection are wall mounted, fitted with a large drawer, either undivided or with smaller inside drawers, and are open on the upper side so that they can be used in all positions below the countertop. The door panels on the storage units have a shaped upper edge, so that they can be opened without the need for handles. Available in 40, 60, 80 and 100 cm modules, with an overall depth of 50 cm. The difference between the standard-sized modules of the storage units and the length of the cut-to-measure countertops is made up using internal blanks and optional made-to-measure front panels.

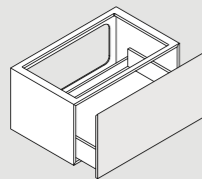
Alle Schrankelemente aus dem Programm Evoluzione sind Hängeschränke, mit großer Schublade, mit oder ohne Innenschub und oben offen, um beliebig unter den Platten verwendet werden zu können. Die Türen der Schrankelemente sind an der Oberkante profiliert und benötigen somit keine Griffe. Lieferbar in Modulen von 40, 60, 80, 100 cm mit einer Gesamttiefe von 50 cm. Die Differenz zwischen den fixen Modulen der Schrankelemente und den Längen von maßgefertigten Platten wird durch interne Pufferelemente und Fronten mit Sondermaß ausgeglichen.

Tous les caissons du programme Evoluzione sont suspendus, ils sont équipés d'un grand tiroir avec un seul compartiment ou d'un grand tiroir avec tiroirs internes, et ils ont le côté supérieur ouvert pour pouvoir être utilisés dans toutes les positions sous le plan. La façade des caissons a le chant supérieur profilé pour permettre l'ouverture sans utiliser de poignées. Proposés dans les modules de 40, 60, 80, 100 cm, avec une profondeur totale de 50 cm. La différence résultant des modules fixes des caissons et des longueurs sur mesure des plans, est compensée par des ajustements internes et par la possibilité de réaliser les façades sur mesure.

Todos los contenedores del programa Evoluzione son para colgar a pared, disponen de un cajón grande con vano único o de un cajón grande con cajón interno; el lado superior está abierto para permitir su colocación en cualquier posición bajo la encimera. El lado superior de la puerta frontal de los contenedores está perfilado para facilitar la apertura sin tirador. Los módulos propuestos son de 40, 60, 80 y 100 cm, con una profundidad total de 50 cm. La diferencia que pudiera existir entre módulos fijos de los contenedores y las encimeras de tamaño especial se compensaría con cerramientos internos y realizando los frontales a medida.

### Finiture / Finishes

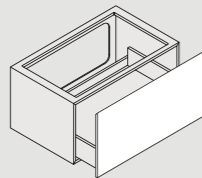
Finiture per casse e cassetti / Finishes for casing of storage units / Ausführungen für Schrankkorpus und Schublade / Finitions pour coffres des caissons / Acabados para cajas y cajone



Melaminico grigio / Grey melamine / Melamin grau / Mélaminé gris / Melamínico gris



Finiture per frontali / Finishes for drawer fronts / Ausführungen für Fronten / Finitions pour façades / Acabados para frontales



Rovere / Oak / Eiche Teak / Chêne / Roble



Laccato opaco / Matt painted / Matt lackiert / Laqué mat / Lacado mate

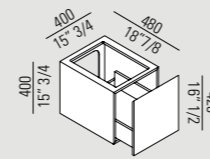


Exacril lucido / Glossy Exacryl / Exacryl glänzend / Exacril brillant / Exacril brillo



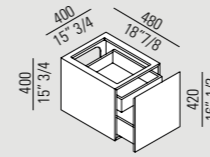
### L 400 - 15" 3/4

**EVO170045**  
Cassettoni / Large drawer / Große Schublade / Grand tiroir / Cajón grande



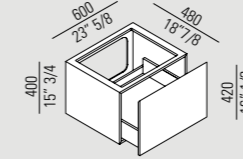
### EVO198045

Cassettoni + cassetto interno / Large drawer + inside drawer / Große Schublade + Innenschublade / Grand tiroir + tiroir interne / Cajón grande + cajón interno

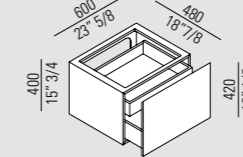


### L 600 - 23" 5/8

**EVO170065**

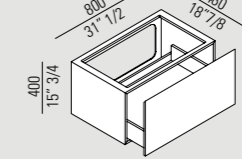


### EVO198065

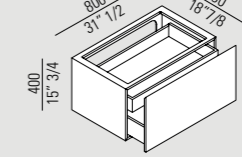


### L 800 - 31" 1/2

**EVO170085**

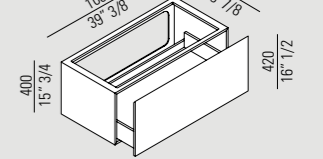


### EVO198085

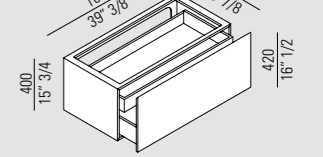


### L 1000 - 39" 3/8

**EVO170105**

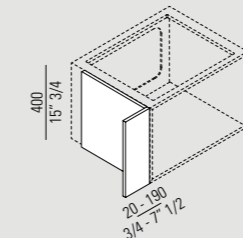


### EVO198105



### Finiture / Finishes

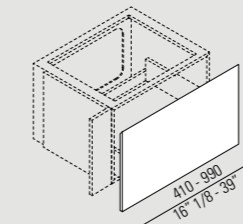
**ALEG0518**  
Elemento di aggiustaggio / Buffer element / Pufferelement / Elements d'ajustage / Elemento de ajuste



Melaminico grigio / Grey melamine / Melamin grau / Mélaminé gris / Melamínico gris



Frontale speciale / Customized drawer front / Front mit Sondermaß / Façade spéciale / Frontal especial



Rovere / Oak / Eiche Teak / Chêne / Roble



Laccato opaco / Matt painted / Matt lackiert / Laqué mat / Lacado mate



Exacril lucido / Glossy Exacryl / Exacryl glänzend / Exacril brillant / Exacril brillo



## 2.1 Contenitori / Storage units – Accessori Puzzle

Una gamma di accessori studiati per arricchire di funzionalità ogni composizione Evoluzione. Posizionabili in diverse posizioni sul piano o all'interno dei box, sono realizzati in legno massello di frassino con verniciatura laccata grigia a poro aperto.

A range of accessories designed to enhance the functionality of all Evolution compositions. They can be fitted in various positions on the countertop or inside the boxes, and are made of solid ash wood, with a grey lacquered open-pore finish.

Ein Programm von Accessoires, das zur Erweiterung der Funktionalität von Evoluzione-Kompositionen entwickelt wurde. In Esche massiv, offenporig grau lackiert, können sie in verschiedenen Positionen auf der Platte oder in den Boxen angeordnet werden.

Une gamme d'accessoires étudiés pour enrichir de fonctionnalités chaque composition Evoluzione. Réalisés en frêne massif avec finition laquée grise à pore ouvert, ils peuvent être placés à différents endroits sur le plan ou à l'intérieur des cabines.

Una gama de accesorios estudiados para mejorar la funcionalidad de cada composición Evoluzione. Pueden colocarse en distintas posiciones sobre la encimera o en el interior de las cajas. Son de madera maciza en fresno lacado gris a poro abierto.

Nel catalogo Agape Tools 4, gli accessori Puzzle sono presentati anche con immagini che definiscono i vari componenti della gamma.

In the Agape Tools 4 catalogue, Puzzle accessories are presented with illustrations of the various components in the range.

Im Katalog Agape Tools 4 sind die Accessoires der Linie Puzzle zur Illustrierung der einzelnen Komponenten der Serie abgebildet.

Dans le catalogue Agape Tools 4, les accessoires Puzzle sont présentés également avec des images qui définissent les divers composants de la gamme.

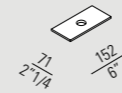
En el catálogo Agape Tools 4, los accesorios Puzzle se muestran también con imágenes que definen los distintos componentes de la gama.

→ Tools vol. 4 pag. 054

### Accessori / Accessoires

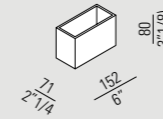
#### ALEG528GR

Coperchio per box piccolo / Cover for small box / Deckel für kleine Box / Couvercle pour module petit / Tapa para caja pequeña



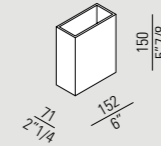
#### ALEG524GR

Box piccolo – basso / Small – low box / Kleine Box – niedrig / Module petit – bas / Caja pequeña – baja



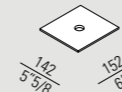
#### ALEG525GR

Box piccolo – alto / Small – high box / Kleine Box – hoch / Module petit – haut / Caja pequeña – alta



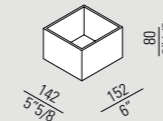
#### ALEG529GR

Coperchio per box grande / Cover for large box / Deckel für große Box / Couvercle pour module grand / Tapa para caja grande



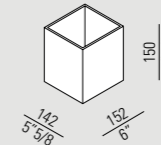
#### ALEG526GR

Box grande – basso / Large – low box / Große Box – niedrig / Module grand – bas / Caja grande – baja



#### ALEG527GR

Box grande – alto / Large – high box / Große Box – hoch / Module grand – haut / Caja grande – alta



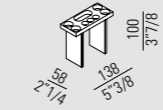
#### ALEG530GR

Porta trucchi per box piccolo / Support for cosmetic tools for small box / Halter für Schminkutensilien für kleine Box / Porte maquillage pour module petit / Porta maquillaje para caja baja



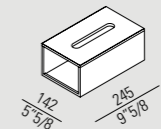
#### ALEG531GR

Porta spazzolini per box piccolo / Tooth brush holder for small box / Zahnbürstenhalter für kleine Box / Porte brosses à dent pour module petit / Porta cepillos de dientes para caja pequeña



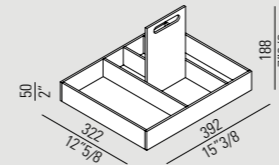
#### ALEG532GR

Porta kleenex / Tissue dispenser / Kleenextuchhalter / Porte mouchoirs Kleenex / Porta kleenex



#### ALEG540GR

Vassoio o porta contenitori / Shelf or support for boxes / Ablage oder Halter für Boxen / Plateau ou porte récipients / Bandeja o porta cajas



### Finiture / Finishes

Grigio / Grey / Grau / Gris / Gris



Le diverse varianti del programma Evoluzione permettono di creare svariate soluzioni per lo spazio bagno, sempre partendo da un unico elemento: a nicchia o con fianchi, di dimensioni compatte o importanti. Le composizioni presentate in questo catalogo, complete di disegni che ne evidenziano i vari singoli componenti, sono solo un esempio fra le molte altre possibili.

The different variations in the Evoluzione collection offer a vast range of solutions for the bathroom, all based on a single-element concept: recessed or with sides, compact or imposing. The compositions presented in this catalogue, complete with drawings illustrating the various individual components, are just an example of the many possible solutions.

Die unterschiedlichen Varianten im Programm Evoluzione ermöglichen vielfältige Einrichtungslösungen für das Badezimmer, die stets von einem einzigen Element ausgehen: für Nischen oder mit Seitenteilen, mit kompakten oder großzügigen Maßen. Die in diesem Katalog abgebildeten Kompositionen mit Zeichnungen zur Information über die einzelnen Komponenten, sind nur Beispiele für eine Vielzahl von Möglichkeiten.

Les différentes variantes du programme Evoluzione permettent de créer de nombreuses solutions pour la salle de bain, toujours en partant d'un seul élément : en niche ou avec côtés, de dimensions compactes ou importantes. Les compositions présentées dans ce catalogue, avec les dessins qui en illustrent les différents composants, ne sont qu'un exemple parmi les nombreuses autres possibilités.

Las distintas variantes del programa Evoluzione permiten crear varias soluciones para el espacio baño, siempre partiendo de un elemento único: en nicho o con paneles laterales, de dimensiones compactas o importantes. Las composiciones que se ilustran en este catálogo se completan con dibujos que muestran cada uno de los componentes y son solo un ejemplo entre las numerosas soluciones posibles.

## **Agape tools 5: Esempi di composizioni del programma Evoluzione / Examples of compositions from the Evoluzione collection / Beispiele für Kompositionen mit Evoluzione / Exemples de compositions du programme Evoluzione / Ejemplos de composición del programa Evoluzione → pag 024.**

pag

024, 026, 028, 030	Evo – E1
032, 034, 036	Evo – E2
038, 040	Evo – L
042	Evo – C
044	Evo – N

**Evo - E1** / cm 140

Composizione in nicchia, senza fianchi, con piano /lavabo in Exmar bianco da appoggio, cm 140. Piani d'appoggio in Exmar. Contenitori in Exacril grigio.

Recessed composition, without sides, with over-unit countertop / washbasin in white Exmar, 140 cm. Countertops in Exmar. Storage units with grey Exacryl finish.

Komposition in Nische, ohne Seitenteile, mit Platte /Washbecken zum Auflegen in Exmar weiß, 140 cm. Ablageflächen aus Exmar. Schrankelemente aus grauem Exacryl.

Composition en niche, sans côtés, avec plan /lavabo à poser en Exmar blanc, 140 cm. Plans d'appui en Exmar. Caissons en Exacril gris.

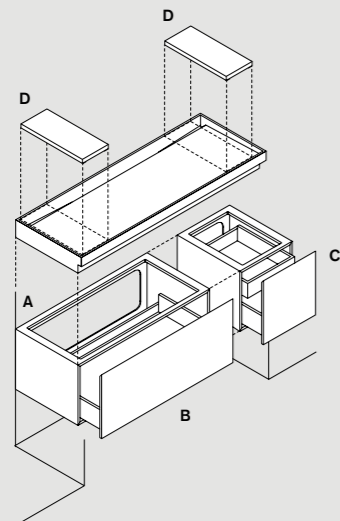
Composición en nicho, sin paneles laterales, con encimera /lavabo de apoyo de Exmar blanco, 140 cm. Encimeras de apoyo de Exmar. Contenedores en Exacril gris.

**A**  
**AEVOE014A**  
L 1400 - 55" 1/8  
P 500 - 19" 5/8  
H 115 - 4" 1/2

**B**  
**AEVOM17010F**  
L 1000 - 39" 3/8  
P 500 - 19" 5/8  
H 400 - 15" 3/4

**C**  
**AEVOM19804F**  
L 400 - 15" 3/4  
H 400 - 19" 5/8  
P 500 - 15" 3/4

**D**  
**ACOM2047Z**



**Nudo LED**  
specchio, *mirror,*  
*spiegel, miroir, espejo*  
→ Tools vol. 4

**Fez**  
rubinetteria, *taps,*  
*armatur, robinetterie,*  
*griferia*  
→ Tools vol. 3

**Surf**  
accessori, *accessories,*  
*accessoires, accessoires,*  
*accesorios*  
→ Tools vol. 3

**369**  
accessori, *accessories,*  
*accessoires, accessoires,*  
*accesorios*  
→ Tools vol. 3

**Evo - E1** /cm 240

Composizione con fianchi, con piano /lavabo in Exmar bianco da appoggio, cm 240.  
Piano d'appoggio in Exmar. Contenitori laccati in bianco.

Composition with sides, with over-unit countertop / washbasin in white Exmar, 240 cm. Countertop in Exmar.  
Storage units with white lacquer finish.

Komposition mit Seitenteilen, mit Platte /Waschbecken zum Auflegen in Exmar weiß, 240 cm.  
Ablagefläche aus Exmar.  
Schrankelemente weiß lackiert.

Composition avec côtés, avec plan /lavabo à poser en Exmar blanc, 240 cm.  
Plan d'appui en Exmar.  
Caissons laqués en blanc.

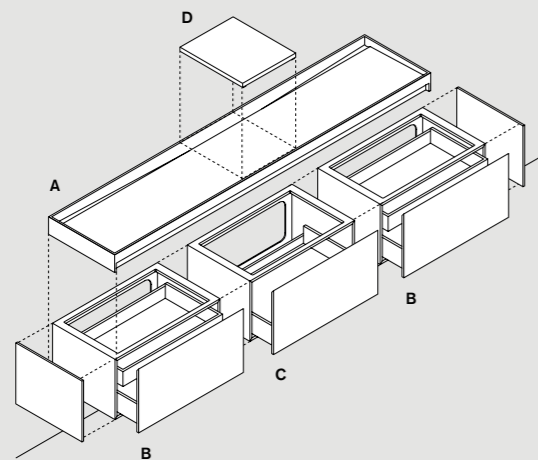
Composició con paneles laterales, con encimera /lavabo de apoyo de Exmar blanco, 240 cm.  
Encimera de apoyo de Exmar. Contenedores lacados en blanco.

**A**  
**AEVOEF24J**  
L 2400 - 94" 1/2  
P 500 - 19" 5/8  
H 115 - 4" 1/2

**B**  
**AEVOM19808B**  
L 800 - 31" 1/2  
P 500 - 19" 5/8  
H 400 - 15" 3/4

**C**  
**AEVOM17008B**  
L 800 - 31" 1/2  
P 500 - 19" 5/8  
H 400 - 15" 3/4

**D**  
**ACOM407Z**



**Parabola** ○  
specchio, *mirror*,  
*spiegel*, *miroir*, *espejo*  
→ Tools vol. 4

**Sen**  
rubinetteria e accessori, *taps*  
*and accessories*, *armatur und*  
*accessoires*, *robinetterie et*  
*accessoires*, *grifería y accesorios*  
→ Tools vol. 3





**Evo - E1** / cm 240

Composizione con fianchi, con piano /lavabo in Exmar bianco da appoggio, cm 240. Piano d'appoggio in rovere scuro. Contenitori in rovere scuro.

Composition with sides, with over-unit countertop / washbasin in white Exmar, 240 cm. Countertop in dark oak. Storage units in dark oak.

Komposition mit Seitenteilen, mit Platte / Waschbecken zum Auflegen in Exmar weiß, 240 cm. Ablageflächen in Eiche dunkel. Schrankelemente in Eiche dunkel.

Composition avec côtés, avec plan /lavabo à poser en Exmar blanc, 240 cm. Plan d'appui en chêne foncé. Caissons en chêne foncé.

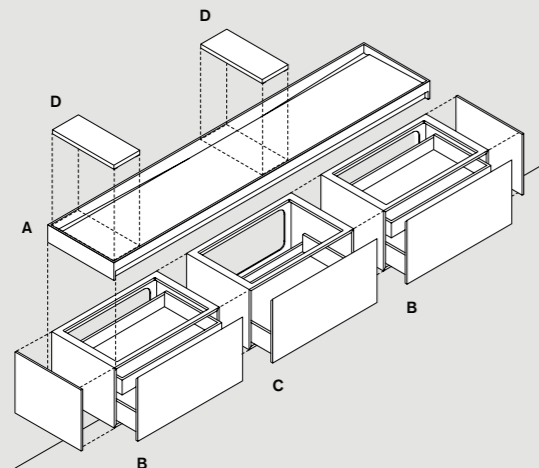
Composició con paneles laterales, con encimera /lavabo de apoyo de Exmar blanco, 240 cm. Encimera de apoyo de roble oscuro. Contenedores de roble oscuro.

**A**  
**AEVOEF24J**  
L 2400 - 94" 1/2  
P 500 - 19" 5/8  
H 115 - 4" 1/2

**B**  
**AEVOM19808W**  
L 800 - 31" 1/2  
P 500 - 19" 5/8  
H 400 - 15" 3/4

**C**  
**AEVOM17008W**  
L 800 - 31" 1/2  
P 50 - 2"  
H 400 - 15" 3/4

**D**  
**ACOM2047W**



**Parabola**  
specchio, *mirror, spiegel, miroir, espejo*  
→ Tools vol. 4



**Square**  
rubinetteria, *taps, armatur, robinetterie, griferia*  
→ Tools vol. 3



**Cartesio W**  
vasca, *bath tub, badewanne, baignoire, bañera*  
→ Tools vol. 2



**Evo - E2**/cm 160

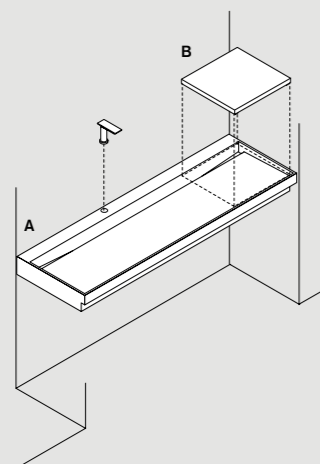
Composizione in nicchia, senza fianchi, con piano /lavabo in Cristalplant® biobased bianco autoportante, cm 160.  
Piano d'appoggio in Cristalplant® biobased.

Recessed composition, without sides, with wall-mounted countertop / washbasin in white Cristalplant® biobased, 160 cm.  
Countertop in Cristalplant® biobased.

Komposition in Nische, ohne Seitenteile, mit selbsttragender Platte / Waschbecken in Cristalplant® biobased weiß, 160 cm.  
Ablagefläche aus Cristalplant® biobased.

Composition en niche, sans côtés, avec plan /lavabo autoportant en Cristalplant® biobased blanc, 160 cm.  
Plan d'appui en Cristalplant® biobased.

Composició en nicho, sin paneles laterales, con encimera /lavabo autoportante de Cristalplant® biobased blanco, 160 cm.  
Encimera de apoyo de Cristalplant® biobased.



**A**  
**AEVOB016F**  
L 1600 - 63"  
P 500 - 19" 5/8  
H 115 - 4" 1/2

**B**  
**ACOM4038Z**

**Narciso**

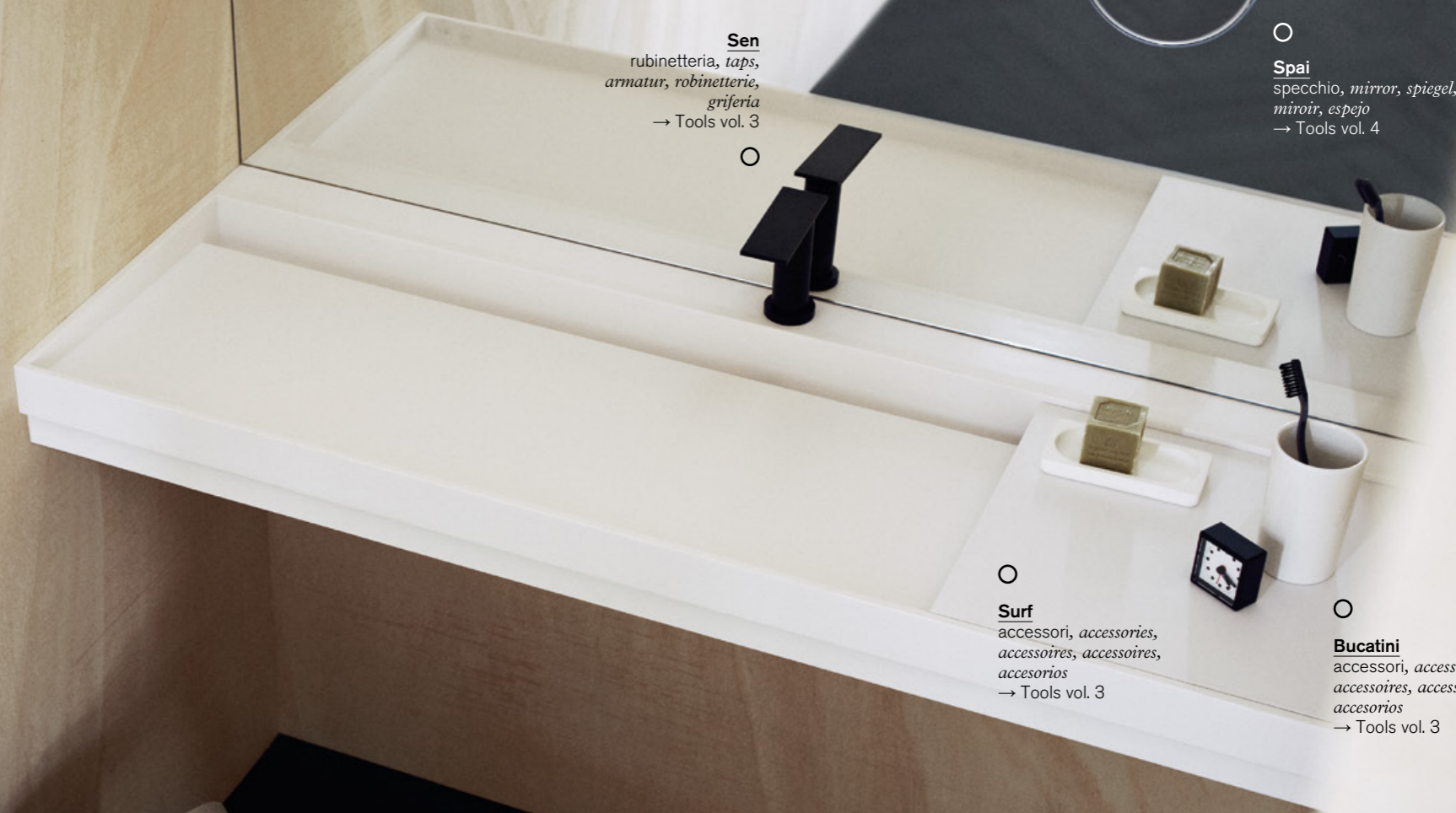
specchio, *mirror*,  
*spiegel, miroir, espejo*  
→ Tools vol. 4

Artist  
★ nihilist ★

**Sen**

rubinetteria, *taps*,  
*armatur, robinetterie*,  
*grifería*  
→ Tools vol. 3





**Sen**  
rubinetteria, *taps,*  
*armatur, robinetterie,*  
*grifería*  
→ Tools vol. 3



**Spai**  
specchio, *mirror, spiegel,*  
*miroir, espejo*  
→ Tools vol. 4



**Surf**  
accessori, *accessories,*  
*accessoires, accesorios,*  
*accessorios*  
→ Tools vol. 3



**Bucatini**  
accessori, *accessories,*  
*accessoires, accesorios,*  
*accessorios*  
→ Tools vol. 3



**Evo - E2** /cm 160

Composizione con fianchi, con piano /lavabo in Cristalplant® biobased bianco da appoggio, cm 160. Piano d'appoggio in Cristalplant® biobased. Contenitori laccati in bianco.

Composition with sides, with over-unit countertop / washbasin in white Cristalplant® biobased, 160 cm. Countertop in Cristalplant® biobased. Storage units with white lacquer finish.

Komposition mit Seitenteilen, mit Platte /Washbecken zum Auflegen in Cristalplant® biobased weiß, 160 cm. Ablagefläche aus Cristalplant® biobased. Schrankelemente weiß lackiert.

Composition avec côtés, avec plan /lavabo à poser en Cristalplant® biobased blanc, 160 cm. Plan d'appui en Cristalplant® biobased. Caissons laqués en blanc.

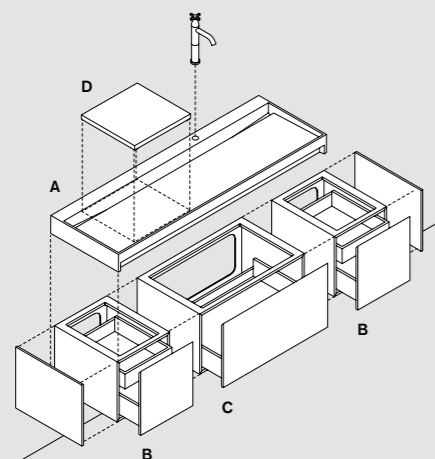
Composició con paneles laterales, con encimera /lavabo de apoyo de Cristalplant® biobased blanco, 160 cm. Encimera de apoyo de Cristalplant® biobased. Contenedores lacados en blanco.

**A**  
**AEVOAF16F**  
L 1600 - 63"  
P 500 - 19" 5/8  
H 115 - 4" 1/2

**B**  
**AEVOM19804B**  
L 400 - 15" 3/4  
P 500 - 19" 5/8  
H 400 - 15" 3/4

**C**  
**AEVOM17008B**  
L 800 - 31" 1/2  
P 500 - 19" 5/8  
H 400 - 15" 3/4

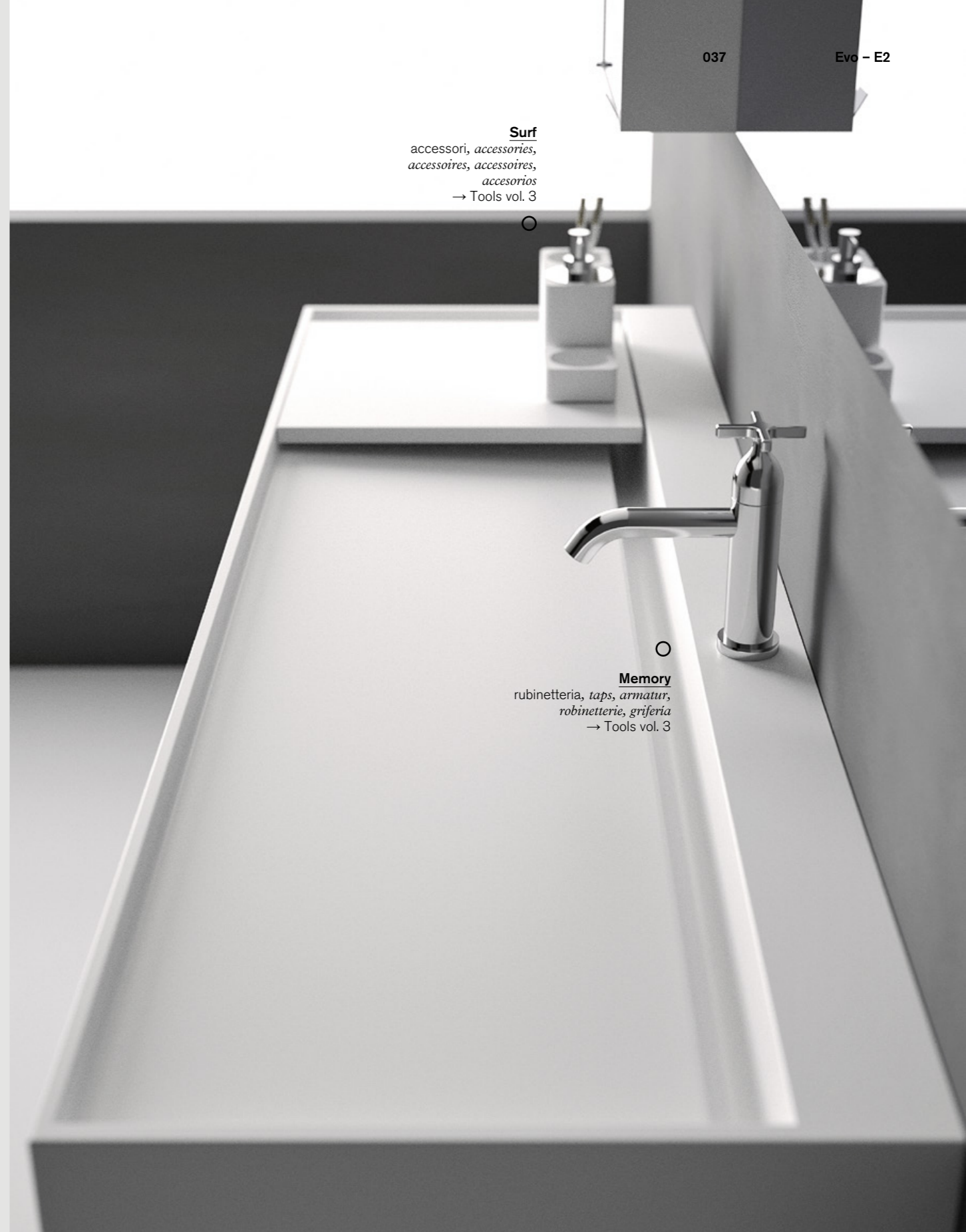
**D**  
**ACOM4038Z**



**Surf**  
accessori, *accessoires*,  
*accessoires*, *accessoires*,  
*accesorios*  
→ Tools vol. 3



**Memory**  
rubinetteria, *taps*, *armatur*,  
*robinetterie*, *griferia*  
→ Tools vol. 3



**Evo - L**/cm 100

Composizione con fianchi, con piano in rovere naturale da appoggio, cm 100. Contenitori laccati in bianco.

Composition with sides, with over-unit countertop in natural oak, 100 cm. Storage units with white lacquer finish.

Komposition mit Seitenteilen, mit Platte zum Auflegen in Eiche natur, 100 cm. Schrankelemente weiß lackiert.

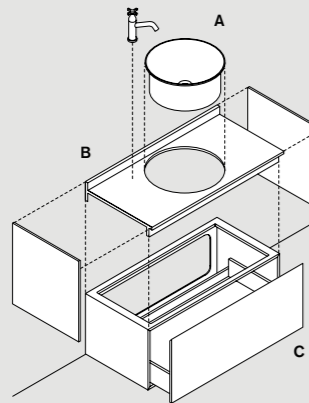
Composition avec côtés, plan d'appui en chêne naturel, 100 cm. Caissons laqués en blanc.

Composició con paneles laterales, con encimera de apoyo de roble natural, 100 cm. Contenedores lacados en blanco.

**A**  
In-out incasso / built-in  
→ Tools vol.1

**B**  
**AEVOLFOUI1Z10R1**  
L 1000 - 39" 3/8  
P 500 - 19" 5/8  
H 115 - 4" 1/2

**C**  
**AEVOM17010B**  
L 1000 - 39" 3/8  
P 500 - 19" 5/8  
H 400 - 15" 3/4



**125C**  
illuminazione, *lighting,*  
*beleuchtung, luminaires,*  
*iluminación*  
→ Tools vol. 4

**Nudo**  
specchio, *mirror,*  
*spiegel, miroir, espejo*  
→ Tools vol. 4

**Memory**  
rubinetteria, *taps, armatur,*  
*robinetterie, grifería*  
→ Tools vol. 3

**In-Out**  
lavabo, *washbasin,*  
*waschbecken,*  
*lavabo, lavabo*  
→ Tools vol. 1

**Evo - L** /cm 200

Composizione senza fianchi, con piano in rovere naturale da appoggio, cm 200. Contenitori in rovere naturale.

Composition without sides, with over-unit countertop in natural oak, 200 cm. Storage units in natural oak.

Komposition ohne Seitenteile, mit Platte zum Auflegen in Eiche natur, 200 cm. Schrankelemente in Eiche natur.

Composition sans côtés, plan d'appui en chêne naturel, 200 cm. Caissons en chêne naturel.

Composició sin paneles laterales, con encimera de apoyo de roble natural, 200 cm. Contenedores de roble natural.

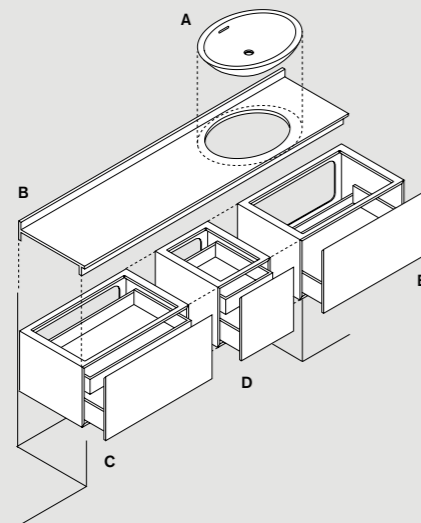
**A**  
**Spoon XL** semi incasso / semi - recessed → Tools vol.1

**B**  
**AEVOL0SX11Z20R0**  
L 2000 - 78" 6/8  
P 500 - 19" 5/8  
H 115 - 4" 1/2

**C**  
**AEVOM19808R**  
L 800 - 31" 1/2  
P 500 - 19" 5/8  
H 400 - 15" 3/4

**D**  
**AEVOM19804R**  
L 400 - 15" 3/4  
P 500 - 19" 5/8  
H 400 - 15" 3/4

**E**  
**AEVOM17008R**  
L 800 - 31" 1/2  
P 500 - 19" 5/8  
H 400 - 15" 3/4



**Nudo LED**  
specchio, *mirror*,  
*spiegel*, *miroir*, *espejo*  
→ Tools vol. 4

**Fez**  
rubinetteria, *taps*, *armatur*,  
*robinetterie*, *griferia*  
→ Tools vol. 3

**Porto**  
accessori, *accessories*,  
*accessoires*, *accessoires*,  
*accesorios*  
→ Tools vol. 3

**Spoon XL**  
lavabo, *washbasin*,  
*waschbecken*,  
*lavabo*, *lavabo*  
→ Tools vol. 1

**Evo - C**/cm 240

Composizione con fianchi, con piano in Cristalplant® biobased bianco da appoggio, cm 240. Fianchi in Cristalplant® biobased bianco. Contenitori in Exacril bianco.

Composition with sides, with over-unit countertop in white Cristalplant® biobased, 240 cm. Sides in white Cristalplant® biobased. Storage units with white Exacryl finish.

Komposition mit Seitenteilen, mit Platte zum Auflegen aus Cristalplant® biobased weiß, 240 cm. Seitenteile aus Cristalplant® biobased weiß. Schrankelemente aus weißem Exacryl.

Composition avec côtés, plan d'appui en Cristalplant® biobased blanc, 240 cm. Côtés en Cristalplant® biobased blanc. Caissons en Exacril blanc.

Composició con paneles laterales, con encimera de apoyo de Cristalplant® biobased blanco, 240 cm. Paneles laterales de Cristalplant® biobased blanco. Contenedores en Exacril blanco.

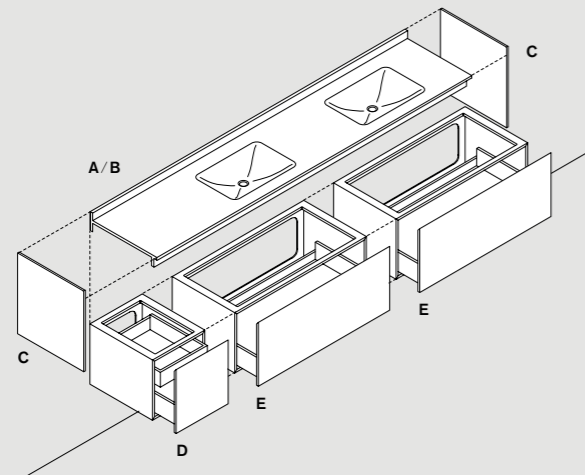
**A**  
**Ottocento 001** integrato  
/ integrated  
→ Tools vol.1

**B**  
**AEVOCM012Z240**  
L 2400 - 94" 1/2  
P 500 - 19" 5/8  
H 115 - 4" 1/2

**C**  
**ALEG514Z**

**D**  
**AEVOM19804E**  
L 400 - 15" 3/4  
P 500 - 19" 5/8  
H 400 - 15" 3/4

**E**  
**AEVOM17010E**  
L 1000 - 39" 3/8  
P 500 - 19" 5/8  
H 400 - 15" 3/4



**Narciso**  
specchio, *mirror, spiegel,*  
*miroir, espejo*  
→ Tools vol. 4



**Square**  
rubinetteria, *taps, armatur,*  
*robinetterie, griferia*  
→ Tools vol. 3



**Surf**  
accessori e complemento,  
*accessories and extra, accessoires und*  
*zubehör, accessoires et complément,*  
*accesorios y complemento*  
→ Tools vol. 3



**Pic-nic**  
complemento, *extra,*  
*zubehör, complément,*  
*complemento*  
→ Tools vol. 3



**Evo - N**/cm 160

Composizione con fianchi, con piano in Cristalplant® biobased bianco da appoggio, cm 160. Contenitori laccati in verde e in grigio scuro.

Composition with sides, with over-unit countertop in white Cristalplant® biobased, 160 cm. Storage units with green and dark grey lacquer finish.

Komposition mit Seitenteilen, mit Platte zum Auflegen aus Cristalplant® biobased weiß, 160 cm. Schrankelemente grün und dunkelgrau lackiert.

Composition avec côtés, plan d'appui en Cristalplant® biobased blanc, 160 cm. Caissons laqués en vert et en gris foncé.

Composició con paneles laterales, con encimera de apoyo de Cristalplant® biobased blanco, 160 cm. Contenedores lacados en verde y gris oscuro.

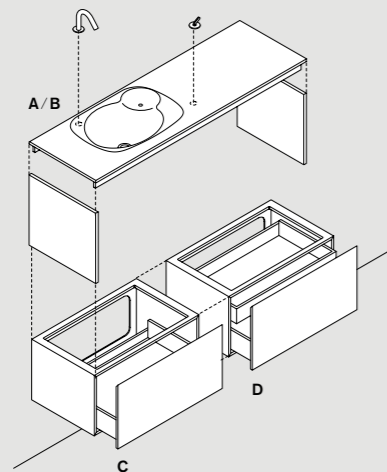
**A**  
Nivis integrato  
/integrated

→ Tools vol.1

**B**  
AEVONFII1Z161  
L 1600 - 63"  
P 500 - 19" 5/8  
H 70 - 2" 3/4

**C**  
AEVOM17008V  
L 800 - 31" 1/2  
P 500 - 19" 5/8  
H 400 - 15" 3/4

**D**  
AEVOM19808N  
L 800 - 31" 1/2  
P 500 - 19" 5/8  
H 400 - 15" 3/4



○ Square  
rubinetteria, taps,  
armatur, robinetterie,  
griferia  
→ Tools vol. 3



Agape tools 5:

Flat XL

programma

/range/programm

/programme/

programa → pag 048.

design Benedini Associati

**Flat XL** / 2002

Un vastissimo programma di elementi modulari, disegnato da Benedini Associati a partire dal 2002: piani in tre spessori (3 - 6 - 12 cm), strutture e contenitori che si integrano con i lavabi Agape, per arredare il bagno realizzando infinite composizioni, adattabili a qualsiasi situazione progettuale ed architettonica. Un sistema che permette a ciascuno di trovare una soluzione ideale in ogni senso: nell'estetica, nei materiali, nell'utilizzo dello spazio, con totale facilità d'installazione, perfetta coerenza stilistica e accogliente funzionalità.

Nello schema a lato sono illustrati i moduli principali che compongono il Programma Flat XL, con i rimandi ai capitoli specifici del catalogo.

A huge collection of modular elements, designed by Benedini Associati from 2002 onwards: countertops in three different thicknesses (3 - 6 - 12 cm), and support frames and storage units that integrate with Agape washbasins, decorating the bathroom with an endless range of compositions suitable for any shape, size or style of room. A system that enables everyone to find the ideal solution from all points of view: aesthetics, materials, use of space, ease of installation, coherence of style and convenient functions and features.

The drawings on the right show the main modules found in the Flat XL collection, cross-referenced to the relevant chapters in the catalogue.

Ein umfangreiches Programm von modularen Elementen, von Benedini Associati ab 2002 entworfen: Platten in drei Stärken (3 - 6 - 12 cm), Strukturen und Möbel werden durch Agape Waschbecken ergänzt und ermöglichen unendliche Einrichtungslösungen, die sich jeder Planung oder baulichen Gegebenheit anpassen können. Mit diesem System kann jeder seine ideale Lösung finden, im Hinblick auf: Optik, Materialien und Raumnutzung; alles ganz einfach zu montieren, konsequent im Stil, einladend und funktional.

Die Zeichnungen rechts zeigen die wichtigsten Module, aus denen sich das Programm Flat XL zusammensetzt, mit Verweisen auf die entsprechenden Kapitel im Katalog.

Un vaste programme d'éléments modulaires, dessiné par Benedini Associati à partir de 2002 : des plans en trois épaisseurs (3 - 6 - 12 cm), des structures et des caissons qui s'intègrent avec les lavabos Agape, pour meubler la salle de bain avec les compositions les plus variées, s'adaptant à tous les projets et à tous les contextes architecturaux. Un système qui permet à chacun de trouver une solution idéale sous tous les points de vue : au niveau esthétique, des matériaux et de l'utilisation de l'espace, avec une facilité d'installation absolue, une cohérence de style parfaite et une fonctionnalité accueillante.

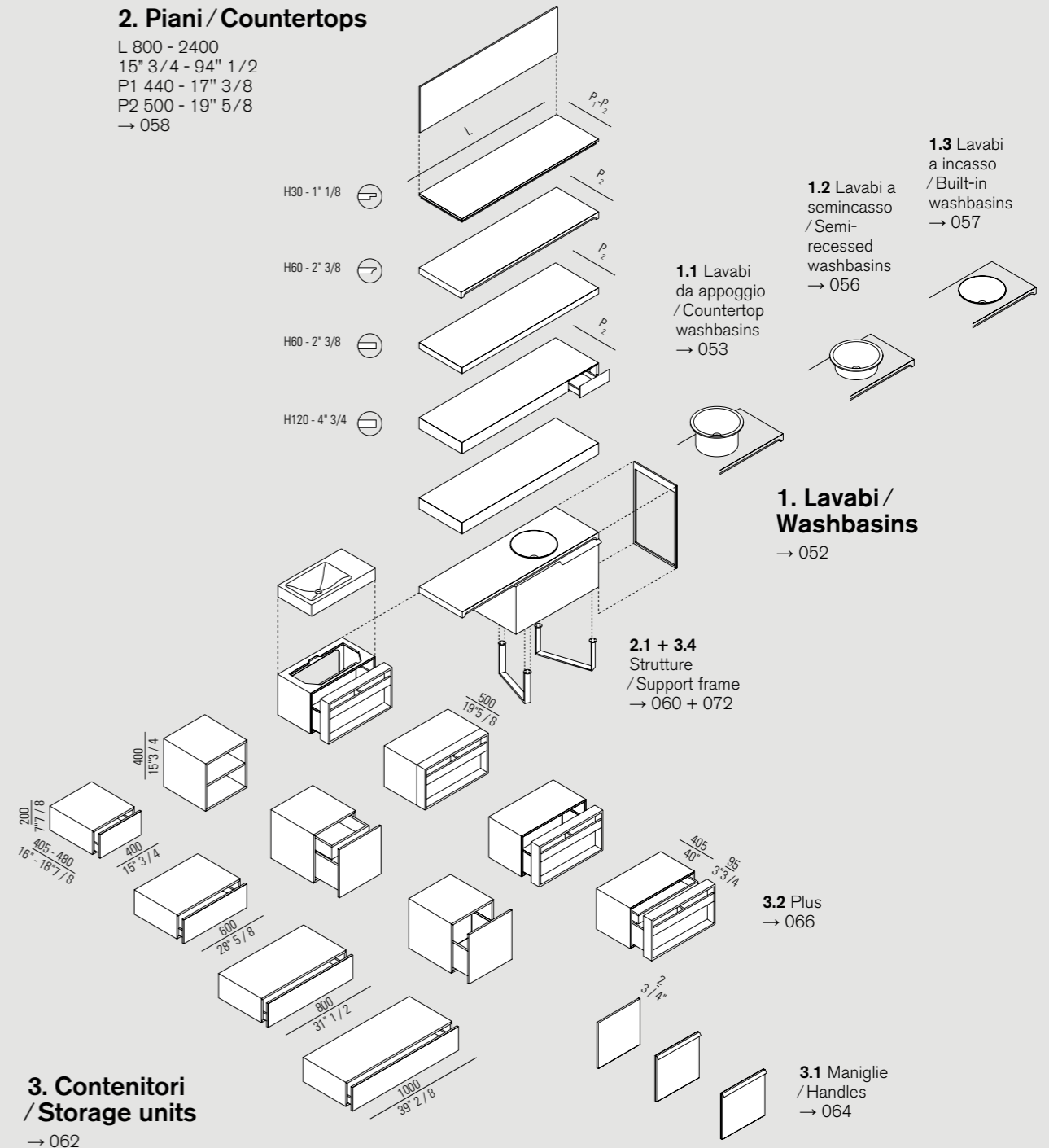
Le schéma ci-contre illustre les principaux modules qui composent le Programme Flat XL, avec les renvois aux chapitres spécifiques du catalogue.

Una programa muy amplio de elementos modulares, diseñado por Benedini Associati a partir de 2002: encimeras de tres espesores (3, 6 y 12 cm), estructuras y contenedores que se integran con los lavabos Agape para decorar el cuarto de baño, creando infinitas composiciones, que se adaptan a cualquier situación de proyecto y arquitectónica. Un sistema que permite a cada uno alcanzar una solución ideal en todo sentido: en la estética, en los materiales, en el uso del espacio; con facilidad de instalación, perfecta coherencia estilística y funcionalidad acogedora.

En el esquema al lado se ilustran los módulos principales que componen el Programa Flat XL completos con la información que remite a los capítulos específicos del catálogo.

**2. Piani / Countertops**

L 800 - 2400  
15" 3/4 - 94" 1/2  
P1 440 - 17" 3/8  
P2 500 - 19" 5/8  
→ 058



**Flat XL** / 2002**Consigli per la progettazione.**

Non esiste un unico modo corretto per progettare una composizione del programma Flat XL, ma l'esperienza Agape suggerisce comunque di seguire i seguenti passi:

- scegliere il lavabo in base alla tipologia (appoggio, semincasso, incasso) ed al modello;
- scegliere il piano in base allo spazio utile, allo spessore (cm 3, 6, 12), alla profondità (cm 44, 50) e alla tipologia (autoportante in appoggio sui contenitori, a penisola);
- scegliere eventuali contenitori e accessori.

**Planning recommendations.**

There is not one right way to design a composition using the Flat XL collection, but our experience here at Agape leads us to suggest the following steps:

- choose the washbasin according to the type (over-countertop, semi-recessed, fully built-in) and model;
- choose the countertop according to the space available, the desired thickness (3, 6 or 12 cm), depth (44 or 50 cm) and type (wall-mounted, over-unit, peninsular);
- choose any storage units and accessories.

**Tipps zu Planung**

Eine Komposition mit dem Programm Flat XL kann auf vielerlei Art und Weise geplant werden, aber aus der Erfahrung kann Agape dennoch einige Tipps zur Vorgehensweise geben:

- Waschbecken je nach Typologie (Aufsatz, Halbeinbau, Einbau) und Modell auswählen;
- Platte nach dem verfügbaren Raum, Plattenstärke (3, 6, 12 cm), Tiefe (44, 50 cm) und Typologie (selbsttragend, aufgelegt auf Schrankelemente, freistehend) auswählen;
- eventuelle Schrankelemente und Accessoires auswählen.

**Conseils pour le projet**

Il n'existe pas une seule manière correcte de concevoir une composition du programme Flat XL, mais l'expérience Agape suggère tout de même de suivre les étapes suivantes :

- choisir le lavabo suivant la typologie (à poser, semi-encastable, encastrable) et le modèle ;
- choisir le plan suivant l'espace utile, l'épaisseur (3, 6, 12 cm), la profondeur (44, 50 cm) et la typologie (autoportant, à poser sur les caissons, en épi) ;
- choisir les éventuels caissons et accessoires.

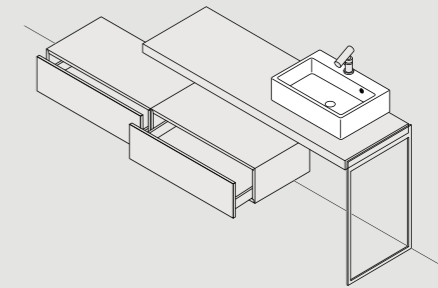
**Consejos para el proyecto**

No existe un único modo correcto para proyectar una composición del programa Flat XL, pero la experiencia Agape sugiere seguir los siguientes pasos:

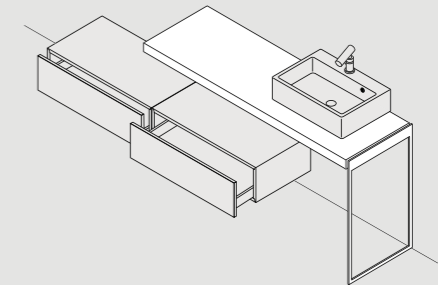
- elegir el modelo y el tipo de lavabo: de apoyo, semiencastrado y empotrado;
- elegir la encimera según el espacio útil, el espesor (3, 6 y 12 cm), la profundidad (44 y 50 cm) y el tipo: autoportante, apoyado sobre los contenedores, de península;
- elegir los contenedores y accesorios.

**1.**

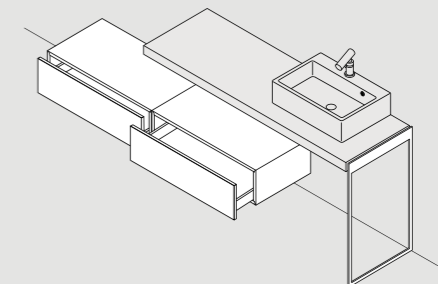
Disponibili lavabi da appoggio, semincasso, incasso in diversi modelli/Choose from numerous models of over-countertop, semi-recessed and built-in washbasins /Aufsatz-, Halbeinbau-, Einbauwaschbecken in diversen Modellen lieferbar /Lavabos disponibles dans les versions à poser, semi-encastables, encastrables en différents modèles / Disponibles lavabos de apoyo, semiencastrado y empotrados en distintos modelos

**2.**

Dimensioni del piano con lunghezza minima cm 80 e massima 240 in vari spessori e profondità /Countertop dimensions with minimum length 80 cm and maximum 240, in various thicknesses and depths / Abmessungen der Platte, Mindestlänge 80 cm, max. Länge 240 cm, in verschiedenen Stärken und Tiefen / Dimensions du plan avec longueur minimum 80 cm et maximum 240 cm en plusieurs épaisseurs et profondeurs / Dimensiones de la encimera con longitud mínima de 80 cm y máxima de 240 cm en distintos espesores y profundidades

**3.**

Contenitori a giorno o con cassetto, pensili o su ruote, alzate e strutture / Open storage units or with drawers, wall-mounted or on wheels, stands and support frames / Schrankelemente offen oder mit Schublade, wandhängend oder auf Rollen, Wandanschlussprofile und Strukturen / Caissons ouverts ou avec tiroir, suspendus ou sur roulettes, rehaussés et structures / Contenedores abiertos o con cajón, muebles suspendidos o sobre ruedas, copetes y estructuras

**Scelta del lavabo / Select washbasins****Scelta del piano / Select countertops****Scelta dei contenitori e accessori / Select storage units and accessories**

### 1. Lavabi / Washbasins

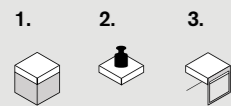
Nella tabella a fianco sono visualizzati tutti i lavabi della gamma Agape compatibili, tecnicamente o esteticamente, con le varie tipologie di piano del programma Flat XL.

The table to the right shows all the washbasins in the Agape range that are technically or aesthetically compatible with the various types of countertop in the Flat XL collection.

In der Tabelle rechts sind alle Waschbecken aus dem Agape-Programm angegeben, die technisch oder ästhetisch mit Platten aus dem Programm Flat XL kompatibel sind.

Le tableau ci-contre présente tous les lavabos de la gamme Agape compatibles, techniquement ou esthétiquement, avec les différentes typologies de plan du programme Flat XL.

En la tabla al lado se ilustran todos los lavabos de la gama Agape compatibles con los distintos tipos de encimeras del programa Flat XL desde el punto de vista técnico o estético.



- 1. Piano in appoggio sui contenitori
- 2. Piano autoportante
- 3. Piano freestanding
- P** Profondità
- 3/6/12 cm** Spessore piani

- 1. Countertop fitted onto storage units
- 2. Wall-mounted countertop
- 3. Freestanding countertop
- P** Depth
- 3/6/12 cm** Thickness of countertops

- 1. Platte zum Auflegen auf Schrankelemente
- 2. Selbsttragende Platte
- 3. Freistehende Platte
- P** Tiefe
- 3/6/12 cm** Plattenstärke

- 1. Plan posé sur caissons
- 2. Plan autoportant
- 3. Plan freestanding
- P** Profondeur
- 3/6/12 cm** Épaisseur plans

- 1. Encimeras de apoyo sobre contenedores
- 2. Encimera autoportante
- 3. Encimera freestanding
- P** Profundidad
- 3/6/12 cm** Espesor de las encimeras

#### 1.1 Lavabi / Washbasins

Lavabi da appoggio / Over-countertop washbasins / Aufsatzwaschbecken / Lavabos à poser / Lavabos de apoyo

#### Piani / Countertops 3 cm

P 44 cm P 50 cm



#### Piani / Countertops 6 cm

P 50 cm



#### Piani / Countertops 12 cm

P 50 cm



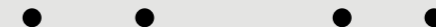
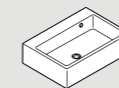
#### Bjhon 1



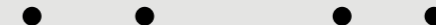
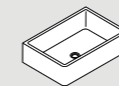
#### Bjhon 2



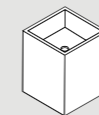
#### Block



#### Carrara



#### Cube



#### Deep



#### In-Out



**1.1 Lavabi/Washbasins**

Lavabi da appoggio/Over-countertop washbasins/  
Aufsatzwaschbecken/Lavabos à poser/Lavabos de apoyo

**Piani/Countertops 3 cm**

P 44 cm P 50 cm



**Piani/Countertops 6 cm**

P 50 cm



**Piani/Countertops 12 cm**

P 50 cm



**In-Out**



**Nivis**



**Normal**



**Spoon**



**Spoon XL**



**Viceversa**



**Vieques**



**1.1 Lavabi/Washbasins**

Lavabi da appoggio/Over-countertop washbasins/  
Aufsatzwaschbecken/Lavabos à poser/Lavabos de apoyo

**Piani/Countertops 3 cm**

P 44 cm P 50 cm



**Piani/Countertops 6 cm**

P 50 cm

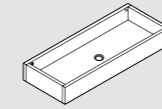


**Piani/Countertops 12 cm**

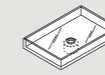
P 50 cm



**Woodline**



**001**



**660**



**661**



**750**

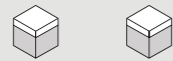


**1.2 Lavabi/Washbasins**

Lavabi a semincasso/Semi-recessed washbasins/Halbeinbauwaschbecken/Lavabos semiencastrate/Lavabos semiencastrate

**Piani/Countertops 3 cm**

P 44 cm P 50 cm



**Piani/Countertops 6 cm**

P 50 cm



**Piani/Countertops 12 cm**

P 50 cm



**In-Out**



**Pear**



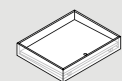
**Spoon**



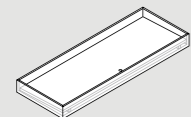
**Spoon XL**



**002**



**003**



**1.3 Lavabi/Washbasins**

Lavabi a incasso/Built-in washbasins/Einbauwaschbecken/Lavabos encastrables/Lavabos empotrados

**Piani/Countertops 3 cm**

P 44 cm P 50 cm



**Piani/Countertops 6 cm**

P 50 cm



**Piani/Countertops 12 cm**

P 50 cm



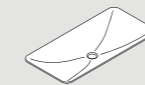
**In-Out**



**Ottocento 001**



**Ottocento 002**



**Raso**



**Nivis**



## 2. Piani / Countertops

I piani del programma Flat XL possono essere autoportanti, in appoggio sui contenitori dello stesso programma oppure a penisola. Disponibili in due profondità (cm 44 e 50) e tre spessori (cm 3, 6 e 12) con bordi lisci o sagomati. Nelle tabelle seguenti sono raffigurate le varie tipologie con i diversi spessori, finiture e lavorazioni.

The countertops in the Flat XL collection can be wall-mounted, fitted onto the storage units collection, or peninsular. Available in two depths (44 and 50 cm) and three thicknesses (3, 6 and 12 cm) with straight or shaped edges. The following tables show the various types with the choice of different thicknesses, finishes and treatments.

Die Platten aus dem Programm Flat XL können selbsttragend, auf Schrankelementen aus dem gleichen Programm aufgelegt oder freistehend sein. Erhältlich in zwei Tiefen (44 und 50 cm) und drei Stärken (3, 6 und 12 cm), mit glatten oder profilierten Kanten. In den folgenden Tabellen sind die verschiedenen Typologien mit den unterschiedlichen Stärken, Ausführungen und Bearbeitungen dargestellt.

Les plans du programme Flat XL peuvent être autoportants, à poser sur les caissons du même programme ou en épi. Disponibles en deux profondeurs (44 et 50 cm) et trois épaisseurs (3, 6 et 12 cm) avec chants lisses ou profilés. Les tableaux qui suivent illustrent les diverses typologies avec les différentes épaisseurs, finitions et façonnages.

Las encimeras del programa Flat XL pueden ser autoportantes, de apoyo o en península. Están disponibles en dos profundidades (44 y 50 cm) y tres espesores (3, 6 y 12 cm) con bordes lisos y perfilados. En las tablas siguientes se indican los distintos tipos de espesores, acabados y manufacturas.

**3/6/12 cm**  
Spessore piani  
**min 80 / max 240 cm**  
Lunghezza piani

**3/6/12 cm**  
Thickness of  
countertops  
**min 80 / max 240 cm**  
Length of countertops

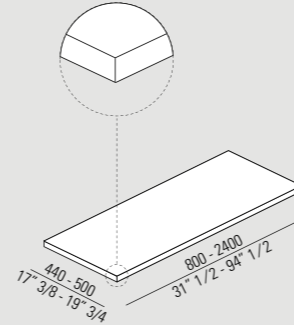
**3/6/12 cm**  
Plattenstärke  
**min 80 / max 240 cm**  
Plattenlänge

**3/6/12 cm**  
Épaisseur plans  
**min 80 / max 240 cm**  
Longueur plans

**3/6/12 cm**  
Espesor de las  
encimeras  
**min 80 / max 240 cm**  
Longitud encimeras

### Piani / Countertops 3 cm

Piani a bordo liscio /  
Countertops plain edge  
/ Platten mit glatter Kante /  
Plans chant lisse / Encimeras  
borde liso



Rovere / Oak / Eiche  
/ Chêne / Roble



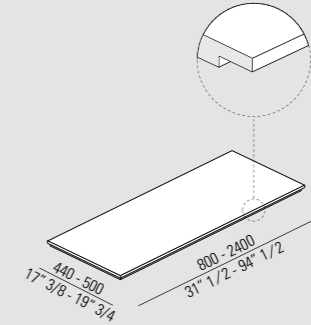
Teak



Marmo / Marble / Marmor  
/ Marbre / Mármol



Piani con bordo sagomato /  
Countertops shaped edge  
/ Platten mit Profilkante / Plans  
chant profilé / Encimeras borde  
perfilado



Rovere / Oak / Eiche  
/ Chêne / Roble



Teak



Marmo / Marble / Marmor  
/ Marbre / Mármol

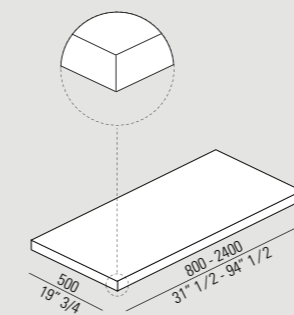


Exmar – Cristalplant® biobased



### Piani / Countertops 6 cm

Piani a bordo liscio /  
Countertops plain edge  
/ Platten mit glatter Kante /  
Plans chant lisse / Encimeras  
borde liso



Rovere / Oak / Eiche  
/ Chêne / Roble



Teak



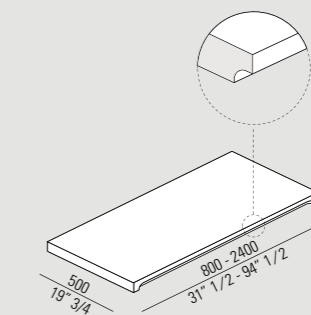
Exmar – Cristalplant® biobased



Parapan®



Piani con bordo sagomato /  
Countertops shaped edge  
/ Platten mit Profilkante / Plans  
chant profilé / Encimeras borde  
perfilado



Rovere / Oak / Eiche  
/ Chêne / Roble

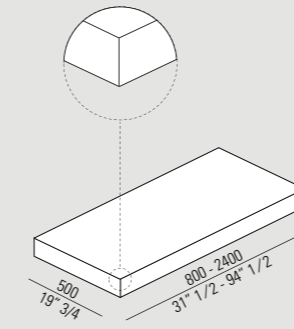


Teak



### Piani / Countertops 12 cm

Piani a bordo liscio /  
Countertops plain edge  
/ Platten mit glatter Kante /  
Plans chant lisse / Encimeras  
borde liso



Rovere / Oak / Eiche  
/ Chêne / Roble



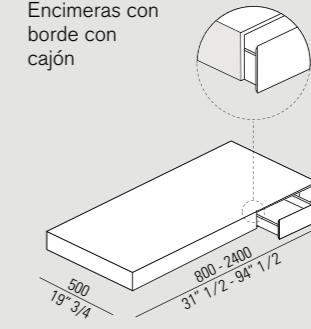
Teak



Parapan®



Piani con bordo con cassetto /  
Countertops with integrated  
drawer / Platten mit integrierter  
Schublade / Plans avec  
 tiroir intégré dans le chant /  
Encimeras con  
borde con  
cajón



Rovere / Oak / Eiche  
/ Chêne / Roble



Teak



## 2.1 Strutture per piani / Countertop support frames

I piani autoportanti o da appoggio con spessore cm 6 e cm 12, possono essere completati con strutture laterali in acciaio inox, utilizzabili singole o doppie. Le strutture hanno funzione portante solo per i piani a penisola. Sono disponibili in tre altezze, per soddisfare le esigenze di tutte le tipologie di lavabi: appoggio, semincasso, incasso.

The wall-mounted or over-unit countertops with a thickness of 6 cm and 12 cm can be completed with single or double side frames in stainless steel. The frames are only load-bearing in the case of peninsular countertops. Available in three heights, for complete compatibility with all categories of washbasins: over-countertop, semi-recessed and fully built-in.

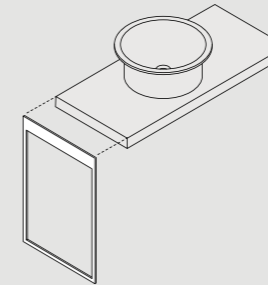
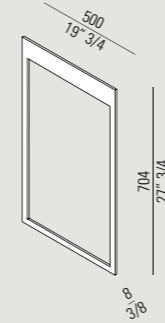
Selbsttragende oder aufgelegte Platten von 6 oder 12 cm Stärke können mit seitlichen Strukturen aus Edelstahl auf einer oder beiden Seiten komplettiert werden. Die Strukturen haben nur bei den freistehenden Platten eine tragende Funktion. Sie sind in drei Höhen erhältlich, um den Anforderungen aller Typologien von Becken zu entsprechen: Aufsatz, Halbeinbau, Einbau.

Les plans autoportants ou à poser, de 6 ou 12 cm d'épaisseur, peuvent être complétés par une ou deux structures latérales en acier inox. Les structures ont une fonction portante uniquement pour les plans en épi. Elles sont disponibles en trois hauteurs, pour satisfaire les exigences de toutes les typologies de lavabos : à poser, semi-encastrables, encastrables.

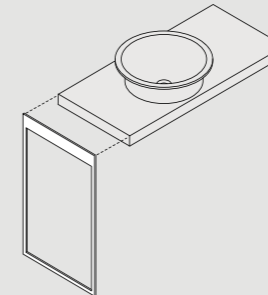
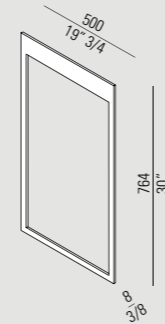
Las encimeras autoportantes o de apoyo de 6 y 12 cm de espesor pueden completarse con estructuras laterales de acero inoxidable, para uso simple o doble. Las estructuras tienen función portante solo para las encimeras tipo península. Están disponibles en tres alturas, para poder colocar cada tipo de lavabo: de apoyo, semiencastrado y encastrado.

L 500 - 23" 5/8

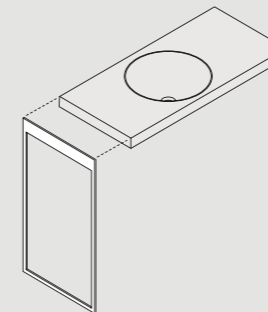
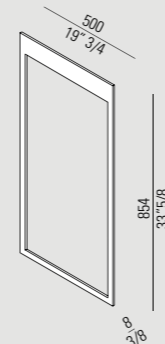
AMET1875



AMET1876



AMET1882



Strutture / Support frames

Struttura per piani con lavabo in appoggio, escluso Cube e In-Out H cm 50 / Structure for countertops with over-countertop washbasins, except for Cube and In-Out H cm 50 / Struktur für Platten mit Aufsatzwaschbecken, ausgenommen Cube und In-Out H cm 50 / Structure pour plans avec lavabo à poser, exclus Cube et In-Out H cm 50 / Estructura para encimeras con lavabo de apoyo, excepto Cube e In-Out H cm 50

Finiture / Finishes

Inox lucido / Polished stainless steel / Glänzender Edelstahl / Inox poli / Acero inoxidable brillo



Inox satinato / Satin finished stainless steel / Satinierter Edelstahl / Inox satiné / Acero inoxidable satinado



Verniciato bianco opaco / Matt white painted / Matt weiß lackiert / Verni blanc mat / Pintado blanco mate



Verniciato nero opaco / Matt black painted / Matt schwarz lackiert / Verni noir mat / Pintado negro mate



Struttura per piani con lavabo a semincasso, esclusi 002 e 003 / Structure for countertops with semi-recessed washbasins, except for 002 and 003 / Struktur für Platten mit Halbeinbauwaschbecken ausgenommen 002 und 003 / Structure pour plans avec lavabo semi-encastrable, exclus 002 et 003 / Estructura para encimeras con lavabo semiencastrado, excepto 002 y 003

Struttura per piani con lavabo ad incasso totale, e lavabi a semincasso 002 e 003 / Structure for countertops with built-in washbasin and semi-recessed 002 and 003 washbasins / Struktur für Platten mit Einbau- und Halbeinbauwaschbecken 002 und 003 / Structure pour plans avec lavabo encastrable et lavabos semi-encastrables 002 et 003 / Estructura para encimeras con lavabo empotrado y lavabos semiencastrado 002 y 003



### 3. Contenitori / Storage units

Disponibili in due profondità (cm 42,5 e 50), quattro larghezze (cm 40, 60, 80, 100) e due altezze (cm 20 e 40) in diverse tipologie: a giorno, con cassettoni e cassetto interno, sottolavabo. Sono proposti in più finiture sia per la cassa che per il frontale. Inoltre sono personalizzabili con tre tipologie di maniglie: in acciaio, in legno o con apertura push-pull.

Available in two depths (42.5 and 50 cm), four widths (40, 60, 80 and 100 cm), two heights (20 and 40 cm) and several types: open, with large drawer, with large drawer plus smaller inside drawer, under-basin. A range of finishes are available, both for the body and for the front panels. They can be further customised with three types of handle: in steel, wood or with push-pull opening.

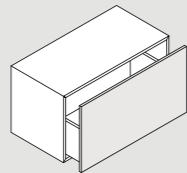
Lieferbar in zwei Tiefen (42,5 und 50 cm), vier Breiten (40, 60, 80, 100 cm) und zwei Höhen (20 und 40 cm) in verschiedenen Typologien: offen, mit großer Schublade, als Beckenunterbau. Typologien: offen, mit großer Schublade und Innenschub, als Beckenunterbau. Korpus und Fronten sind in verschiedenen Ausführungen erhältlich. Sie können mit drei Arten von Griffen ausgestattet werden: aus Stahl, Holz oder mit Push-Pull-Öffnung.

Disponibles en deux profondeurs (42,5 et 50 cm), quatre largeurs (40, 60, 80, 100 cm) et deux hauteurs (20 et 40 cm) en différentes typologies : ouvert, avec grand tiroir, avec grand tiroir et tiroir intérieur, sous-lavabo. Ils sont proposés en plusieurs finitions tant pour le coffre que pour la façade. De plus, ils sont personnalisables avec trois typologies de poignées : en acier, en bois ou avec ouverture push-pull.

Disponibles en dos profundidades (42,5 y 50 cm), cuatro anchuras (40, 60, 80 y 100 cm) y dos alturas (20 y 40 cm) e n distintos tipos: abiertos, con cajón grande, con cajón interno, bajo lavabo. La caja y el frontal se proponen en distintos acabados. Además, pueden personalizarse con tres tipos de tiradores: de acero, de madera o con apertura push-pull.

#### Finiture / Finishes

Finiture per casse contenitori / Finishes for casing of storage units / Ausführungen für den Schrankkorpus / Finitions pour coffres des caissons / Acabados para cajas contenedores



Rovere / Oak / Eiche / Chêne / Roble



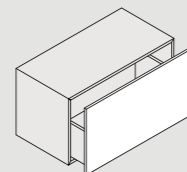
Teak



Laccato opaco / Matt painted / Matt lackiert / Laqué mat / Lacado mate



Finiture per frontali / Finishes for drawer fronts / Ausführungen für Fronten / Finitions pour façades / Acabados para frontales



Rovere / Oak / Eiche / Chêne / Roble



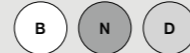
Teak



Exacril



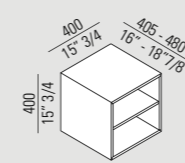
Laccato opaco / Matt painted / Matt lackiert / Laqué mat / Lacado mate



#### L 400 – 15" 3/4

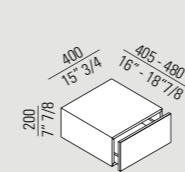
AFXMO1350440\_ AFXMO1350450\_

Contenitori a giorno / Open storage units / Offene Schränke / Caissons ouverts / Contenedores abiertos



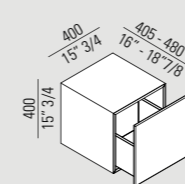
AFXMO151044\_ AFXMO151045\_

Cassetto / Drawer / Schublade / Tiroir / Cajón



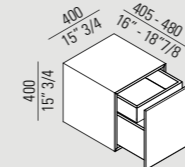
AFXMO170044\_ AFXMO170045\_

Cassettoni / Large drawer / Große Schublade / Grand tiroir / Cajón grande



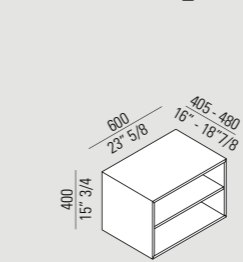
AFXMO198044\_ AFXMO198045\_

Cassettoni + cassetto interno / One drawer + inside drawer / Große Schublade + Innenschublade / grand tiroir + tiroir interne / Cajón grande + cajón interno

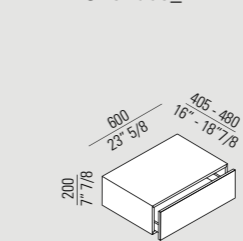


#### L 600 – 23" 5/8

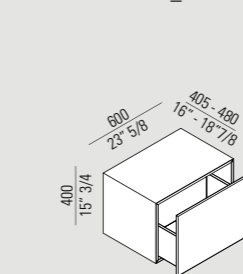
AFXMO1350640\_ AFXMO1350650\_



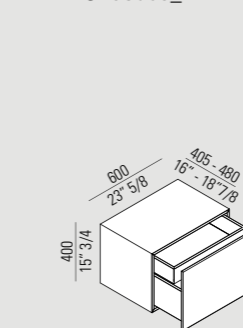
AFXMO151064\_ AFXMO151065\_



AFXMO170064\_ AFXMO170065\_

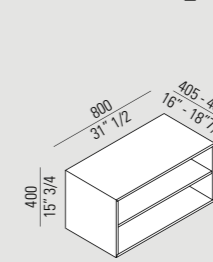


AFXMO198064\_ AFXMO198065\_

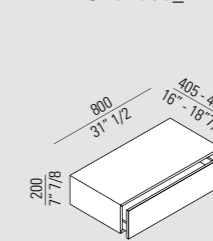


#### L 800 – 31" 1/2

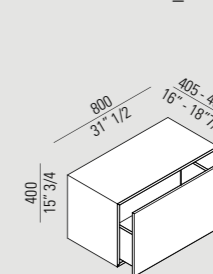
AFXMO1350840\_ AFXMO1350850\_



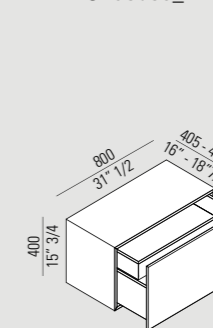
AFXMO151084\_ AFXMO151085\_



AFXMO170084\_ AFXMO170085\_

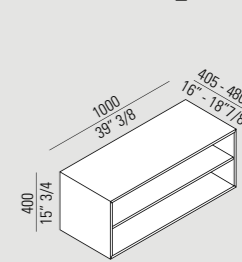


AFXMO198084\_ AFXMO198085\_

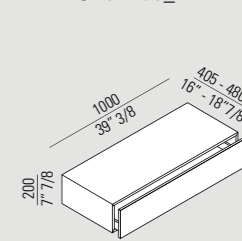


#### L 1000 – 39" 3/8

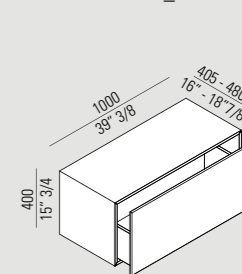
AFXMO1351040\_ AFXMO1351050\_



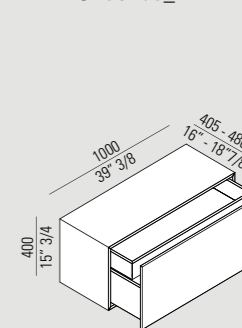
AFXMO151104\_ AFXMO151105\_



AFXMO170104\_ AFXMO170105\_

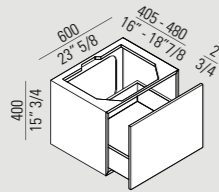


AFXMO198104\_ AFXMO198105\_

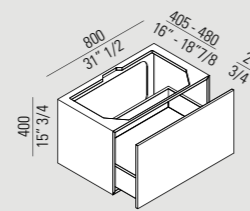


**L 400 - 15" 3/4**

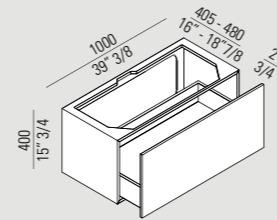
Portalavabo con cassettoni /  
Washbasin with large drawer  
/ Unterbauschränke mit großer  
Schublade / Porte-lavabo avec  
un grand tiroir / Bajo lavabo  
con un cajón grande



**L 600 - 23" 5/8**  
AFXMO174064\_  
AFXMO174065\_



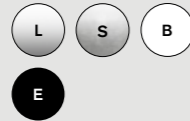
**L 800 - 31" 1/2**  
AFXMO174084\_  
AFXMO174085\_



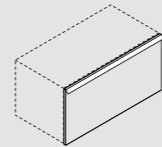
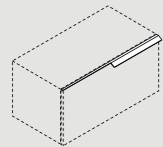
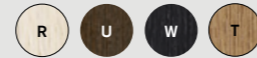
**L 1000 - 39" 3/8**  
AFXMO174104\_  
AFXMO174105\_

**3.1 Maniglie / Handles**

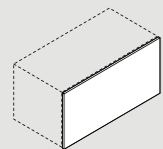
Acciaio / Steel / Stahl  
/ Acier / Acero



Legno / Wood / Holz  
/ Bois / Madera



Push-pull



### 3.2 Contenitori / Storage units – Plus / 2012

I contenitori Plus sono caratterizzati da un frontale utilizzabile come comodo porta salviette e come presa per l'apertura del cassetto. Come riportato nello schema, i contenitori Plus possono essere abbinati sia con piani di profondità cm 44 che con piani di profondità cm 50. Con i lavabi 815 o Flat 80 e 100, possono essere utilizzati anche senza piani.

Plus storage units feature a front panel that can also be used as a handy towel holder, and as a handle to open the drawer. As you can see in the diagram, Plus storage units can be combined with countertops of both 44 cm and 50 cm in depth. With washbasins 815 or Flat 80 and 100, they can also be used without a countertop.

Die Schrankelemente Plus zeichnen sich durch eine als praktischer Handtuchhalter oder Griff zum Öffnen der Schublade verwendbare Front aus. Wie in der Zeichnung angegeben, können Schrankelemente Plus sowohl mit 44 cm als auch mit 50 cm tiefen Platten verwendet werden. Mit Waschbecken 815 oder Flat 80 und 100, können sie auch ohne Platten eingesetzt werden.

Les caissons Plus sont caractérisés par une façade utilisable comme porte-serviettes et comme prise pour l'ouverture du tiroir. Comme l'indique le schéma, les caissons Plus peuvent être associés à des plans de 44 cm de profondeur ou de 50 cm de profondeur. Avec les lavabos 815 ou Flat 80 et 100, ils peuvent être utilisés également sans plans.

Los contenedores Plus se caracterizan por un frontal que puede usarse como un cómodo toallero y para abrir el cajón. En el esquema se ilustran los contenedores Plus que pueden combinarse con encimeras de 44 cm y 50 cm de profundidad. Con los lavabos 815 o Flat 80 o 100, no es necesario usar encimera.

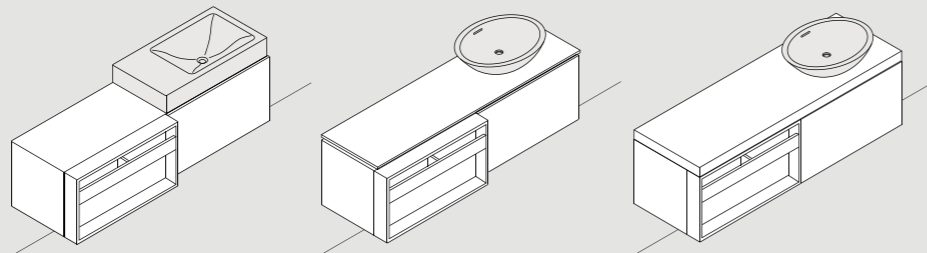
design Javier Lopez

**Utilizzo di Plus con i piani Flat XL / Use of Plus with Flat XL countertops / Verwendung von Plus mit Platten Flat XL / Utilisation de Plus avec les plans Flat XL / Uso de Plus con encimeras Flat XL**

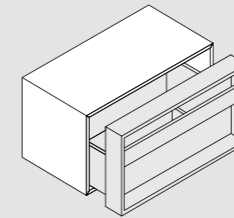
Senza piano / Without countertop / Ohne Platte / Sans plan / Sin encimera

Con piano profondità 44 cm / With countertop, depth 44 cm / Mit 44 cm tiefer Platte / Avec plan profondeur 44 cm / Con encimera de 44 cm de profundidad

Con piano profondità 50 cm / With countertop, depth 50 cm / Mit 50 cm tiefer Platte / Avec plan profondeur 50 cm / Con encimera de 50 cm de profundidad

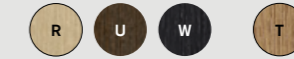


#### Cassa / Case



#### Finiture / Finishes

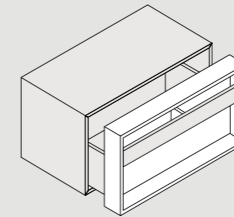
Rovere / Oak / Eiche / Chêne / Roble Teak



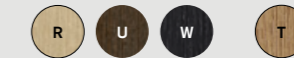
Laccato opaco / Matt painted / Matt lackiert / Laqué mat / Lacado mate



#### Frontale / Frontal



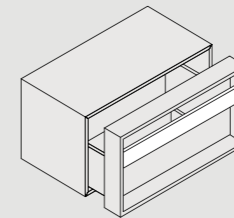
Rovere / Oak / Eiche / Chêne / Roble Teak



Laccato opaco / Matt painted / Matt lackiert / Laqué mat / Lacado mate



#### Porta salviette / Towel holder



Rovere / Oak / Eiche / Chêne / Roble Teak



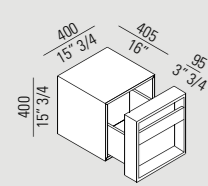
Laccato opaco / Matt painted / Matt lackiert / Laqué mat / Lacado mate



**Plus – L 400 - 15" 3/4**

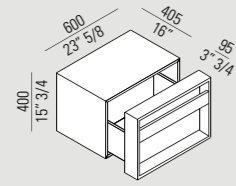
**AFXMO245044\_**

Cassettone / Large drawer  
/ Große Schublade / Grand tiroir  
/ Cajón grande



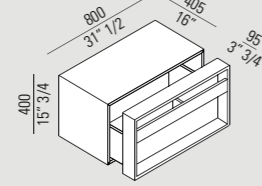
**Plus – L 600 - 23" 5/8**

**AFXMO245064\_**



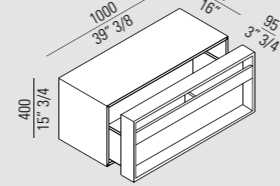
**Plus – L 800 - 31" 1/2**

**AFXMO245084\_**



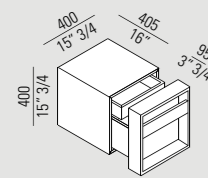
**Plus – L 1000 - 39" 3/8**

**AFXMO245104\_**

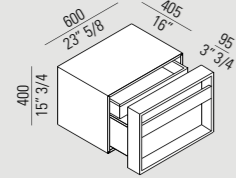


**AFXMO246044\_**

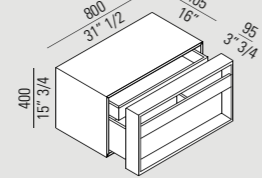
Cassettone + cassetto interno  
/ One drawer + inside drawer  
/ Große Schublade + Innen-  
schublade / Grand tiroir + tiroir  
interne / Cajón grande + cajón  
interno



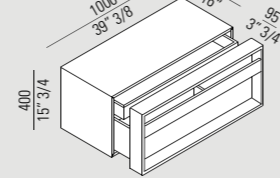
**AFXMO246064\_**



**AFXMO246084\_**



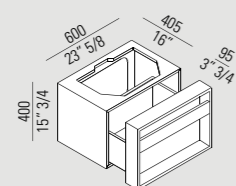
**AFXMO246104\_**



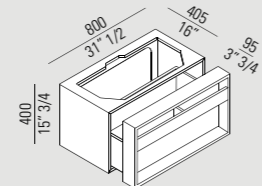
**AFXMO247064\_**

Portalavabo con cassettone /  
Under washbasin with large  
drawer / Unterbauschränke  
mit großer Schublade / Porte-  
lavabo avec un grand tiroir /  
Bajo lavabo con cajón grande

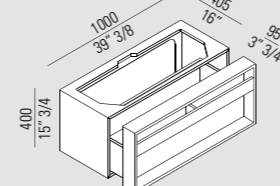
**AFXMO247064\_**



**AFXMO247084\_**



**AFXMO247104\_**



### 3.3 Contenitori/Storage units – Accessori Puzzle

Una gamma di accessori studiati per arricchire di funzionalità ogni composizione Flat XL. Posizionabili in diverse posizioni sul piano o all'interno dei box, sono realizzati in legno massello di frassino con verniciatura laccata grigia a poro aperto.

A range of accessories designed to enhance the functionality of all Flat XL compositions. They can be fitted in various positions on the countertop or inside the boxes, and are made of solid ash wood, with grey lacquered open-pore finish.

Ein Programm von Accessoires, das zur Erweiterung der Funktionalität von Flat XL-Kompositionen entwickelt wurde. In Esche massiv, offenporig grau lackiert, können sie in verschiedenen Positionen auf der Platte oder in den Boxen angeordnet werden.

Une gamme d'accessoires étudiés pour enrichir de fonctionnalités chaque composition Flat XL. Réalisés en frêne massif avec finition en laqué gris à pore ouvert, ils peuvent être placés à différents endroits sur le plan ou à l'intérieur des cabines.

Una gama de accesorios estudiados para ampliar la funcionalidad de cada composición Flat XL. Pueden colocarse en distintas posiciones sobre encimera o en el interior de las cajas, son de madera maciza de fresno lacada gris a poro abierto.

Nel catalogo Agape Tools 4, gli accessori Puzzle sono presentati anche con immagini che definiscono i vari componenti della gamma.

In the Agape Tools 4 catalogue, Puzzle accessories are presented with illustrations of the various components in the range.

Im Katalog Agape Tools 4 sind die Accessoires der Linie Puzzle zur Illustrierung der einzelnen Komponenten der Serie abgebildet.

Dans le catalogue Agape Tools 4, les accessoires Puzzle sont présentés également avec des images qui définissent les divers composants de la gamme.

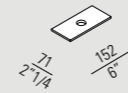
En el catálogo Agape Tools 4, los accesorios Puzzle se presentan también con imágenes que definen los distintos componentes de la gama.

→ Tools vol. 4 pag. 054

#### Accessori/ Accessoires

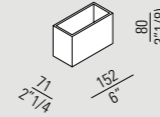
##### ALEG528GR

Coperchio per box piccolo/Lid for small box/Deckel für kleine Box/Couvercle pour module petit/Tapa para caja pequeña



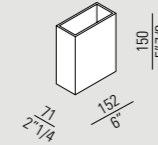
##### ALEG524GR

Box piccolo – basso/Small – low box/Kleine Box – niedrig/Module petit – bas/Caja pequeña – baja



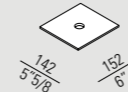
##### ALEG525GR

Box piccolo – alto/Small – high box/Kleine Box – hoch/Module petit – haut/Caja pequeña – alta



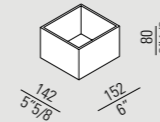
##### ALEG529GR

Coperchio per box grande/Lid for large box/Deckel für große Box/Couvercle pour module grand/Tapa para caja grande



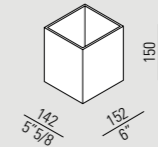
##### ALEG526GR

Box grande – basso/Large – low box/Große Box – niedrig/Module grand – bas/Caja grande – baja



##### ALEG527GR

Box grande – alto/Large – high box/Große Box – hoch/Module grand – haut/Caja grande – alta



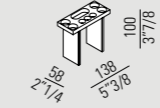
##### ALEG530GR

Porta trucchi per box piccolo/Support for cosmetic tools for small box/Halter für Schminkutensilien für kleine Box/Porte maquillage pour module petit/Porta maquillaje para caja baja



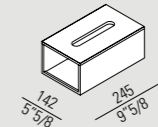
##### ALEG531GR

Porta spazzolini per box piccolo/Tooth brush holder for small box/Zahnbürstenhalter für kleine Box/Porte brosses à dent pour module petit/Porta cepillos de dientes para caja pequeña



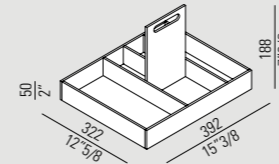
##### ALEG532GR

Porta kleenex/Tissue dispenser/Kleenextuchhalter/Porte mouchoirs Kleenex/Porta kleenex



##### ALEG540GR

Vassoio o porta contenitori/Shelf or support for boxes/Ablage oder Halter für Boxen/Plateau ou porte récipients/Bandeja o porta cajas



#### Finiture/ Finishes

Grigio/Grey/Grau/Gris/Gris



### 3.4 Strutture per contenitori / Storage units support frames

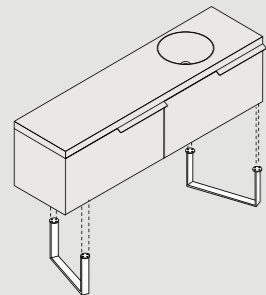
I contenitori Flat XL possono essere sostenuti anche da strutture in acciaio inox, liberamente posizionabili nella parte inferiore del contenitore ed hanno funzione portante. Sono disponibili in tre larghezze e altezze, con finitura inox lucido, satinato o verniciato in bianco o nero, sono dotate di piedi regolabili.

Flat XL storage units can also be supported on a stainless steel frame, which can be freely positioned in the lower part of the container, and is load-bearing. Available in three widths and heights, in steel with a glossy or satin finish, or painted black or white, they also feature adjustable feet.

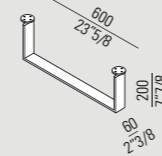
Schränkelemente Flat XL können auch durch Strukturen aus Edelstahl gestützt werden, die beliebig unter den Schränkelementen anzuordnen sind und eine tragende Funktion ausüben. In drei Breiten und Höhen lieferbar, in den Ausführungen Edelstahl glänzend oder satiniert und weiß oder schwarz lackiert, ausgestattet mit verstellbaren Füßen.

Les caissons Flat XL peuvent être soutenus également par des structures en acier inox, librement positionnables dans la partie inférieure du meuble et qui exercent ainsi une fonction portante. Ces structures sont disponibles en trois largeurs et hauteurs, dans la finition inox brillant, satiné ou en laqué blanc ou noir. Elles sont munies de pieds réglables.

Existen también estructuras de acero inoxidable, de libre disposición para colocar bajo los contenedores Flat XL, que además cumplen una función de soporte. Disponibles en tres largos y alturas, con acabado inoxidable brillo, satinado o lacados blanco o negro, tienen patas regulables.

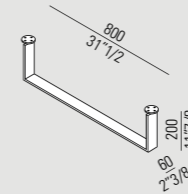


L 600 - 23" 5/8



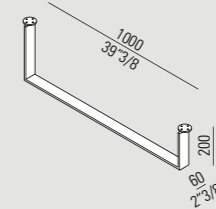
AMET06030

L 800 - 31" 1/2

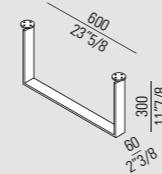


AMET08030

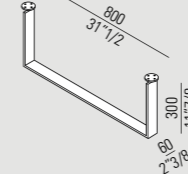
L 1000 - 39" 3/8



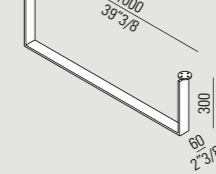
AMET010030



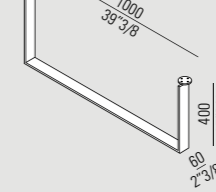
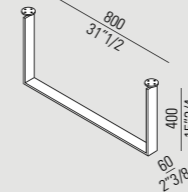
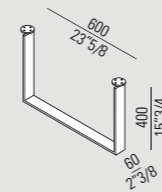
AMET06040



AMET08040



AMET010040



#### Finiture / Finishes

Inox lucido / Polished stainless steel / Glänzender Edelstahl / Inox poli / Acero inoxidable brillo



Inox satinato / Satin finished stainless steel / Satinierter Edelstahl / Inox satiné / Acero inoxidable satinado



Verniciato bianco opaco / Matt white painted / Matt weiß lackiert / Verni blanc mat / Pintado blanco mate



Verniciato nero opaco / Matt black painted / Matt schwarz lackiert / Verni noir mat / Pintado negro mate



I piani ed i contenitori Flat XL si abbinano facilmente ai volumi geometrici o morbidi dei lavabi Agape, permettendo di creare innumerevoli situazioni diverse, in armonia con ogni spazio bagno e gusto personale. Le composizioni con lavabi da appoggio, presentate nelle pagine seguenti e complete di disegni che ne evidenziano i vari singoli componenti, sono solo un esempio fra le molte altre possibili.

Flat XL countertops and storage units are easily combined with the geometrical or soft lines of Agape washbasins, offering scope for the creation of innumerable different arrangements, to harmoniously suit any bathroom and personal taste. The compositions with over-countertop washbasins, presented on the following pages, complete with drawings showing the various individual components, offer just a few examples of the many possibilities.

Da sich Platten und Schrankelemente Flat XL sehr gut mit den geometrisch strengen oder weichen Volumen von Agape Waschbecken kombinieren lassen, können unzählige Lösungen in Harmonie mit dem Raum und persönlichem Geschmack gestaltet werden. Die auf den folgenden Seiten präsentierten Kompositionen mit Aufsatzwaschbecken, komplettiert durch Zeichnungen, die die einzelnen Komponenten darstellen, sind nur Beispiele für eine Vielzahl von Möglichkeiten.

Les plans et les caissons Flat XL se combinent facilement avec les volumes géométriques ou les courbes des lavabos Agape, en créant de nombreuses situations, en harmonie avec chaque espace salle de bain et les goûts personnels. Les compositions avec lavabos à poser, présentées dans les pages qui suivent avec les dessins qui en illustrent les différents composants, ne sont qu'un exemple parmi les nombreuses autres possibilités.

Las encimeras y los contenedores Flat XL se combinan fácilmente con los volúmenes geométricos o delicados de los lavabos Agape, permiten crear numerosas y variadas situaciones, en armonía con cada espacio baño y según el gusto personal. Las composiciones con lavabos de apoyo mostradas en las páginas siguientes se completan con dibujos que muestran cada uno de los componentes y son solo un ejemplo de las numerosas soluciones a disposición.

## **Agape tools 5: Esempi di composizioni con lavabi da appoggio / Examples of compositions with over-countertop washbasins / Beispiele für Kompositionen mit Aufsatzwaschbecken / Exemples de compositions avec lavabos à poser / Ejemplos de composiciones con lavabos de apoyo → pag 076.**

pag

076 Spoon XL  
078 Block  
080, 082 In-Out  
084 Vieques  
086, 088 Nivis  
090, 092 Cube  
094, 096 Spoon XL  
098 Woodline  
100, 102 815

**Flat XL + Spoon XL** / cm 160

Composizione con piano in marmo bianco di Carrara da appoggio, cm 160 con bordo sagomato. Contenitori in rovere scuro con apertura push-pull.

Composition with white Carrara marble over-unit countertop, 160 cm with shaped edging. Storage units in dark oak, with push-pull opening.

Komposition mit Platte zum Auflegen aus weißem Carrara-Marmor, 160 cm mit Profilkante. Schrankelemente in Eiche dunkel mit Push-Pull-Öffnung.

Composition avec plan d'appui en marbre blanc de Carrare, 160 cm avec chant profilé. Caissons en chêne foncé avec ouverture push-pull.

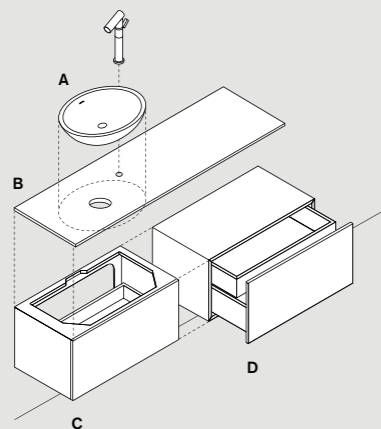
Composición con encimera de apoyo de mármol de Carrara blanco, 160 cm, con borde perfilado. Contenedores de roble oscuro con apertura push-pull.

**A**  
**Spoon XL**  
→ Tools vol.1

**B**  
**AX0SXL1Z16RMCO**  
L 1600 - 63"  
P 440 - 17" 3/8  
H 30 - 1" 1/8

**C**  
**AFXMO174084WWOP**  
L 800 - 31" 1/2  
P 425 - 16" 3/4  
H 400 - 15" 3/4

**D**  
**AFXMO198084WWOP**  
L 800 - 31" 1/2  
P 425 - 16" 3/4  
H 400 - 15" 3/4



**Narciso**  
specchio, *mirror, spiegel,*  
*miroir, espejo*  
→ Tools vol. 4



**Spai**  
specchio, *mirror, spiegel,*  
*miroir, espejo*  
→ Tools vol. 4



**369**  
accessori, *accessories,*  
*iaccessoires, accessoires,*  
*accessorios*  
→ Tools vol. 3



**Spoon XL**  
lavabo, *washbasin,*  
*waschbecken,*  
*lavabo, lavabo*  
→ Tools vol. 1



**Square**  
rubinetteria, *taps, armatur*  
*robinetterie, griferia*  
→ Tools vol. 3





**Flat XL + Block** / cm 160 + 160

Composizione con piano in Exmar bianco autoportante con una struttura laterale, cm 160 con bordo liscio. Contenitori in rovere naturale con apertura push-pull.

Composition with wall-mounted countertop in white Exmar, with side support frame, 160 cm with plain edging. Storage units in natural oak, with push-pull opening.

Komposition mit selbsttragender Platte in Exmar weiß, mit Seitenstruktur, 160 cm mit glatter Kante. Schrankelemente in Eiche natur mit Push-Pull-Öffnung.

Composition avec plan autoportant en Exmar blanc, avec une structure latérale, 160 cm avec chant lisse. Caissons en chêne naturel avec ouverture push-pull.

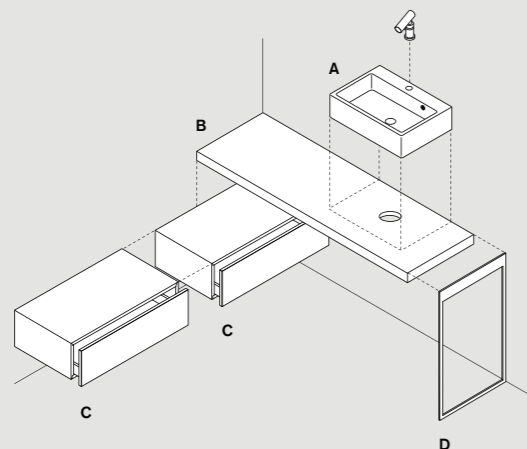
Composició con encimera autoportante de Exmar blanco con una estructura lateral, 160 cm, con borde liso. Contenedores de roble natural con apertura push-pull.

**A**  
**Block**  
→ Tools vol.1

**B**  
**AXNBLO1Z161EXD**  
L 1600 - 63"  
P 500 - 19" 3/4  
H 60 - 2" 3/8

**C**  
**AFXMO151084RR0P**  
L 800 - 31" 1/2  
P 425 - 16" 3/4  
H 200 - 7" 7/8

**D**  
**AMET1875L**



○  
**369**  
Illuminazione, *lighting*  
*beleuchtung, luminaires,*  
*iluminación*  
→ Tools vol. 4

○ **026**  
specchio contenitore, *mirror unit,*  
*spiegelschrank, caisson miroir,*  
*espejo contenedor*  
→ Tools vol. 4

○ **Square**  
rubinetteria, *taps,*  
*armatur, robinetterie,*  
*grifería*  
→ Tools vol. 3

○ **Block**  
lavabo, *washbasin,*  
*washbecken,*  
*lavabo, lavabo*  
→ Tools vol. 1

**Flat XL + In-Out**/cm 180

Composizione con piano in rovere scuro autoportante, cm 180 con cassetto integrato.

Composition with wall-mounted dark oak countertop, 180 cm with built-in drawer.

Komposition mit selbsttragender Platte in Eiche dunkel, 180 cm, mit integrierter Schublade.

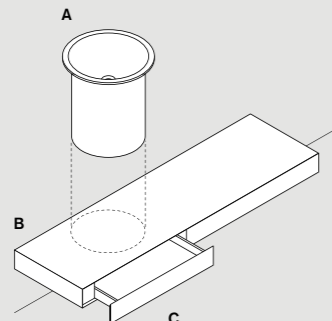
Composition avec plan autoportant en chêne foncé, 180 cm avec tiroir intégré.

Composición con encimera autoportante de roble oscuro, 180 cm, con cajón integrado.

**A**  
In-Out  
→ Tools vol.1

**B**  
AX10UH1Z180RW0  
L 1800 - 70" 7/8  
P 500 - 19" 3/4  
H 120 - 4" 3/4

**C**  
AMOB0804RW



**Spai**  
specchio, *mirror, spiegel, miroir, espejo*  
→ Tools vol. 4



**369**  
accessori, *accessories, iaccessoirs, accessoires, accesorios*  
→ Tools vol. 3



**Suite**  
rubinetteria, *taps, armatur, robinetterie, griferia*  
→ Tools vol. 3



**In-Out**  
lavabo, *washbasin, waschbecken, lavabo, lavabo*  
→ Tools vol. 1



**Spai** ○  
 specchio, *mirror, spiegel,*  
*miroir, espejo*  
 → Tools vol. 4



**369**  
 accessori, *accessories,*  
*accessoires, accessoires,*  
*acessorios*  
 → Tools vol. 3



○ **Suite**  
 rubinetteria, *taps,*  
*armatur, robinetterie,*  
*grifería*  
 → Tools vol. 3

**In-Out** ○  
 lavabo, *washbasin,*  
*waschbecken, lavabo, lavabo*  
 → Tools vol. 1



○ **Nudo**  
 specchio, *mirror, spiegel,*  
*miroir, espejo*  
 → Tools vol. 4



**Flat XL + Vieques** /cm 220 + 200

Composizione con piano in teak autoportante, cm 220 con bordo liscio. Contenitori in laccato bianco e maniglia in teak.

Composition with wall-mounted countertop in teak, 220 cm with plain edging. Storage units in white lacquer with teak handle.

Komposition mit selbsttragender Platte in Teak, 220 cm, mit glatter Kante. Schrankelemente weiß lackiert, mit Griff in Teak.

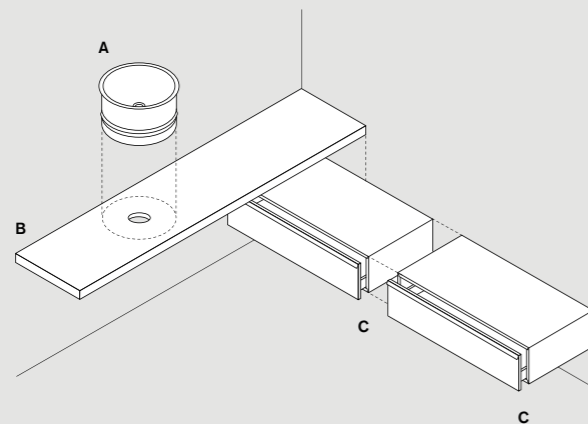
Composition avec plan autoportant en teck, 220 cm avec chant lisse. Caissons en laqué blanc et poignée en teck.

Composición con encimera autoportante de teca, 220 cm, con borde liso. Contenedores lacados en blanco y tirador de teca.

**A**  
Vieques  
→ Tools vol.1

**B**  
AXNVIE1Z220T00  
L 2200 - 86" 5/8  
P 500 - 19" 3/4  
H 60 - 2" 3/8

**C**  
AFXMO151104BBTT  
L 1000 - 39" 3/8  
P 425 - 16" 3/4  
H 200 - 7" 7/8



**Fez**  
rubinetteria, taps,  
armatur, robinetterie,  
griferia  
→ Tools vol. 3

**026**  
specchio contenitore, mirror unit,  
spiegelschrank, caisson miroir,  
espejo contenedor  
→ Tools vol. 4

**Vieques**  
lavabo, washbasin,  
waschbecken,  
lavabo, lavabo  
→ Tools vol. 1

**Flat XL + Nivis** / cm 240

Composizione con piano in rovere naturale autoportante, cm 240 con bordo liscio. Contenitori con cassa in rovere naturale, frontale laccato bianco e maniglia in rovere naturale.

Composition with wall-mounted countertop in natural oak, 240 cm with plain edging. Storage units with natural oak casing, front panels in white lacquer and natural oak handle.

Komposition mit selbsttragender Platte in Eiche natur, 240 cm, mit glatter Kante. Schrankelemente mit Korpus in Eiche natur, Front weiß lackiert, Griff in Eiche natur.

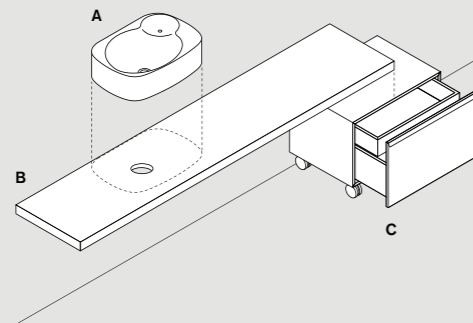
Composition avec plan autoportant en chêne naturel, 240 cm avec chant lisse. Caissons avec coffre en chêne naturel, façade laquée blanche et poignée en chêne naturel.

Composición con encimera autoportante de roble natural, 240 cm, con borde liso. Contenedores con caja de roble natural, frontal lacado en blanco y tirador de roble natural.

**A**  
Nivis  
→ Tools vol.1

**B**  
AXNNIV1Z240RT0  
L 2400 - 94" 1/2  
P 500 - 19" 3/4  
H 60 - 2" 3/8

**C**  
AFXMO198065BR0R  
AKIT0983R  
APLA004  
L 600 - 23" 5/8  
P 500 - 19" 3/4  
H 400 - 15" 3/4



○ **Memory**  
rubinetteria, taps,  
armatur, robinetterie,  
grifería  
→ Tools vol. 3

○ **Nivis**  
lavabo, washbasin,  
waschbecken, lavabo,  
lavabo  
→ Tools vol. 1

○ **Bucatini**  
accessori, accessoires,  
iaccessoires, accessoires,  
acessorios  
→ Tools vol. 3



**Narciso**  
 specchio, *mirror,*  
*spiegel, miroir, espejo*  
 → Tools vol. 4



**Spai**  
 specchio, *mirror, spiegel,*  
*miroir, espejo*  
 → Tools vol. 4



**Nivis**  
 lavabo, *washbasin,*  
*waschbecken, lavabo,*  
*lavabo*  
 → Tools vol. 1



**Memory**  
 rubinetteria, *taps, armatur,*  
*robinetterie, griferia*  
 → Tools vol. 3



**Bucatini**  
 accessori, *accessories,*  
*accessoires, accessoires,*  
*accesorios*  
 → Tools vol. 3

**Memory**  
 accessori, *accessories,*  
*accessoires, accessoires,*  
*accesorios*  
 → Tools vol. 3



**Flat XL + Cube** / cm 240

Composizione con piano in teak autoportante cm 240 con bordo attrezzato.

Composition with wall-mounted countertop in teak, 240 cm with accessorised edge.

Komposition mit selbsttragender Platte in Teak, 240 cm, mit integrierter Schublade.

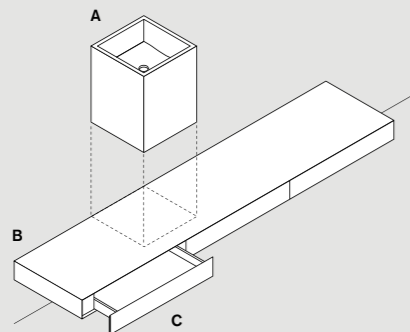
Composition avec plan autoportant en teck, 240 cm avec chant équipé.

Composición con encimera autoportante de teca, 240 cm, con borde equipado.

**A**  
**Cube**  
→ Tools vol.1

**B**  
**AX1CUB1T240T00**  
L 2400 - 94" 1/2  
P 500 - 19" 3/4  
H 120 - 4" 3/4

**C**  
**AMOB08040T0**



○  
**Surf**  
accessori, accessories,  
accessoires, accessoires,  
accessorios  
→ Tools vol. 3

**4x4**

specchio contenitore, *mirror unit*,  
*spiegelschrank*, *caisson miroir*,  
*espejo contenedor*  
→ Tools vol. 4

**Sen**

rubinetteria e accessori, *taps*  
*and accessories*, *armatur und*  
*accessoires*, *robinetterie et*  
*accessoires*, *grifería y accesorios*  
→ Tools vol. 3

**Cube**

lavabo, *washbasin*,  
*waschbecken*, *lavabo*,  
*lavabo*  
→ Tools vol. 1





**Flat XL + Spoon XL** / cm 300

Composizione con piano in Exmar bianco da appoggio, cm 300 con bordo liscio. Contenitori in laccato bianco e maniglie in acciaio nere.

Composition with over-unit countertop in white Exmar, 300 cm with plain edging. Storage units in white lacquer finish with black steel handles.

Komposition mit Platte zum Auflegen in weißem Exmar, 300 cm, mit glatter Kante. Schrankelemente weiß lackiert, schwarze Stahlgriffe.

Composition avec plan d'appui en Exmar blanc, 300 cm avec chant lisse. Caissons en laqué blanc et poignées en acier noires.

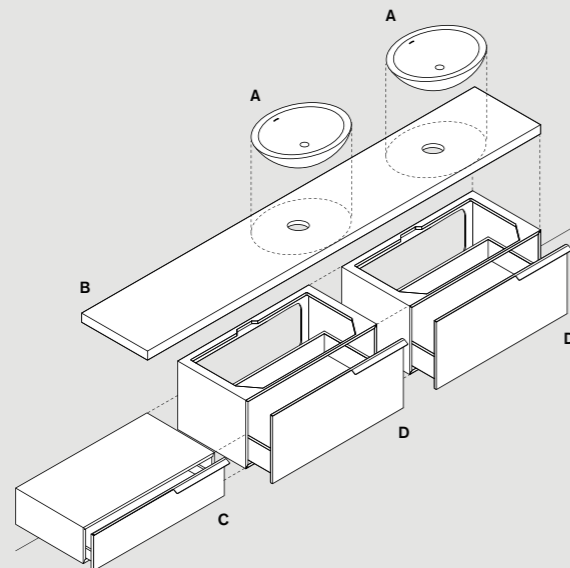
Composición con encimera de apoyo de Exmar blanco, 300 cm, con borde liso. Contenedores lacados en blanco y tiradores de acero negros.

**A**  
**Spoon XL**  
→ Tools vol.1

**B**  
**AXNSXL2Z300EX0**  
L 3000 - 118" 1/8  
P 500 - 19" 3/4  
H 60 - 2" 3/8

**C**  
**AFXMO151105BBRE**  
L 1000 - 39" 3/8  
P 500 - 19" 3/4  
H 200 - 7" 7/8

**D**  
**AFXMO174105BBRE**  
L 1000 - 39" 3/8  
P 500 - 19" 3/4  
H 400 - 15" 3/4



**Sen**  
rubinetteria e accessori, *taps and accessories, armatur und accessoires, robinetterie et accessoires, grifería y accesorios*  
→ Tools vol. 3



**Spoon XL**  
lavabo, *washbasin, waschbecken, lavabo, lavabo*  
→ Tools vol. 1



○ **Parabola**  
specchio, *mirror,*  
*spiegel, miroir, espejo*  
→ Tools vol. 4

○ **Sen**  
rubinetteria e accessori, *taps*  
*and accessories, armatur und*  
*accessoires, robinetterie et*  
*accessoires, griferia y accesorios*  
→ Tools vol. 3

○ **Spoon XL**  
lavabo, *washbasin,*  
*waschbecken,*  
*lavabo, lavabo*  
→ Tools vol. 1

○ **Spoon XL**  
vasca, *bathub, badewanne,*  
*baignoire, bañera*  
→ Tools vol. 2



**Flat XL + Woodline** / cm 320

Composizione con piano in Exmar bianco da appoggio, cm 320 con bordo sagomato. Contenitori con cassa in rovere naturale e frontali in Exacril bianco, maniglie in acciaio inox.

Composition with over-unit countertop in white Exmar, 320 cm with shaped edging. Storage units with natural oak casing and front panels in white Exacril, handles in stainless steel.

Komposition mit Platte zum Auflegen in weißem Exmar, 320 cm, Profilkante. Schrankelemente mit Korpus in Eiche natur, Fronten in weißem Exacril, Griffe aus Edelstahl.

Composition avec plan d'appui en Exmar blanc, 320 cm avec chant profilé. Caissons avec coffre en chêne naturel et façades en Exacril blanc, poignées en acier inox.

Composició con encimera de apoyo de Exmar blanco, 320 cm, con borde perfilado. Contenedores con caja de roble natural y frontales de Exacril blanco, tiradores de acero inoxidable.

**A**  
**Woodline**  
→ Tools vol.1

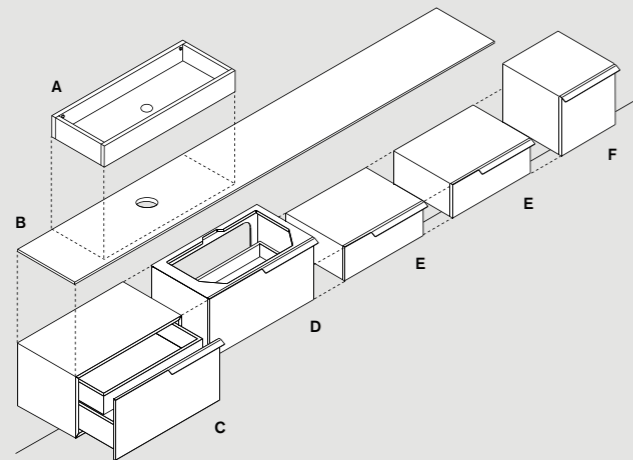
**B**  
**AXUWOD1R320EX0**  
L 3200 - 126"  
P 440 - 17" 3/8  
H 30 - 1" 1/8

**C**  
**AFXMO198084ZR0L**  
L 800 - 31" 1/2  
P 425 - 16" 3/4  
H 400 - 15" 3/4

**D**  
**AFXMO174084ZR0L**  
L 800 - 31" 1/2  
P 425 - 16" 3/4  
H 400 - 15" 3/4

**E**  
**AFXMO151064ZR0L**  
L 600 - 23" 5/8  
P 425 - 16" 3/4  
H 200 - 7" 7/8

**F**  
**AFXMO170044ZR0L**  
L 400 - 15" 3/4  
P 425 - 16" 3/4  
H 400 - 15" 3/4



**026** ○  
specchio contenitore, *mirror unit,*  
*spiegelschrank, caisson miroir,*  
*espejo contenedor*  
→ Tools vol. 4

**Woodline**  
lavabo, *washbasin,*  
*waschbecken, lavabo, lavabo*  
→ Tools vol. 1

○ **Fez**  
rubinetteria, *taps, armatur,*  
*robinetterie, griferia*  
→ Tools vol. 3



**Flat XL, Plus + 815** / cm 320

Composizione cm 320. Contenitori in rovere naturale con apertura push-pull e con frontale Plus.

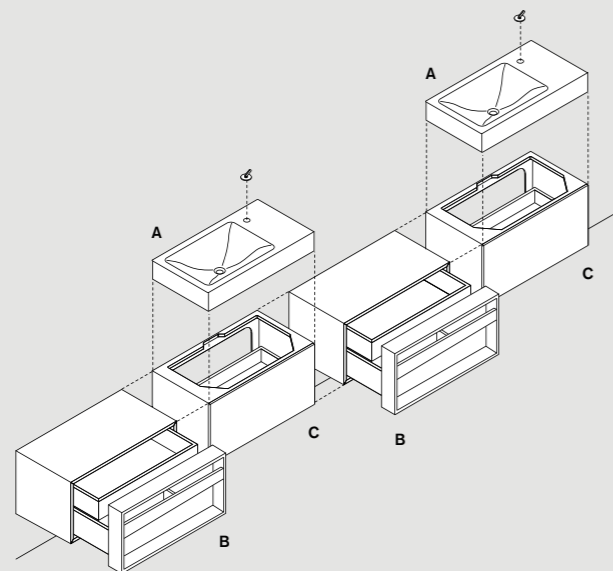
Composition 320 cm. Storage units in natural oak, with push-pull opening and Plus front panel.

Komposition 320 cm. Schrankelemente in Eiche natur mit Push-Pull-Öffnung und Front Plus.

Composition 320 cm. Caissons en chêne naturel avec ouverture push-pull et façade Plus.

Composició de 320 cm. Contenedores de roble natural con apertura push-pull y frontal Plus.

Design Javier Lopez



**A**  
**815**  
→ Tools vol.1

**B**  
**AFXMO246084RR0R**  
L 800 - 31" 1/2  
P 500 - 19" 3/4  
H 400 - 15" 3/4

**C**  
**AFXMO174084RR0R**  
L 800 - 31" 1/2  
P 425 - 16" 3/4  
H 400 - 15" 3/4

**Nudo LED** ○  
specchio, *mirror*,  
*spiegel*, *miroir*, *espejo*  
→ Tools vol. 4

**Square** ○  
rubinetteria, *taps*, *armatur*  
*robinetterie*, *griferia*  
→ Tools vol. 3

**815**  
lavabo, *washbasin*,  
*waschbecken*, *lavabo*,  
*lavabo*  
→ Tools vol. 1



**Fusilli**  
specchio, *mirror, spiegel,*  
*miroir, espejo*  
→ Tools vol. 4



**Square**  
rubinetteria, *taps, armatur*  
*robinetterie, griferia*  
→ Tools vol. 3



**Porto**  
accessori, *accessories,*  
*accessoires, accessoires,*  
*accesorios*  
→ Tools vol. 3



**815**  
lavabo, *washbasin,*  
*waschbecken, lavabo,*  
*lavabo*  
→ Tools vol. 1



**X**  
complemento, *extra,*  
*zubehör, complément,*  
*complemento*  
→ Tools vol. 3



I lavabi a semincasso permettono di sollevare l'altezza del piano. Le composizioni presentate in questo catalogo, complete di disegni che ne evidenziano i vari singoli componenti, sono solo un esempio fra le molte altre possibili.

The semi-recessed washbasins make it possible to raise the height of the countertop. The compositions presented in this catalogue, complete with drawings illustrating the various individual components, are just an example of the many possible solutions.

Bei Halbeinbauwaschbecken kann die Platte höher montiert werden. Die in diesem Katalog abgebildeten Kompositionen, komplettiert durch Zeichnungen, die die einzelnen Komponenten darstellen, sind nur Beispiele für eine Vielzahl von Möglichkeiten.

Les lavabos semi-encastrables permettent de hausser la hauteur du plan. Les compositions présentées dans ce catalogue, avec les dessins qui en illustrent les différents composants, ne sont qu'un exemple parmi les nombreuses autres possibilités.

Los lavabos semiencastre permiten aumentar la altura de la encimera. Las composiciones presentadas en este catálogo se completan con dibujos que muestran cada uno de los componentes y son solo un ejemplo entre las numerosas soluciones posibles.

**Agape tools 5:**  
**Esempi di composizioni con lavabi a semincasso**  
**/ Examples of compositions with semi-recessed**  
**washbasins / Beispiele für Kompositionen mit**  
**Halbeinbauwaschbecken / Exemples de**  
**compositions avec lavabos semi-encastrables**  
**/ Ejemplos de composiciones con lavabos**  
**semiencastre** → pag 106.

**pag**

106, 002  
 108, 003  
 110, 112 002  
 114 Spoon

**Flat XL + 002**/cm 160 + 160

Composizione con piano in rovere naturale autoportante con una struttura laterale, cm 160 con bordo liscio. Contenitori con cassa in rovere naturale, frontale laccato bianco e maniglia in rovere naturale.

Composition with wall-mounted natural oak countertop with side support frame, 160 cm with plain edging. Storage units with natural oak casing, front panels in white lacquer, and natural oak handle.

Komposition mit selbsttragender Platte in Eiche natur, mit Seitenstruktur, 160 cm mit glatter Kante. Schrankelemente mit Korpus in Eiche natur, Fronten weiß lackiert, Griffe in Eiche natur.

Composition avec plan autoportant en chêne naturel, avec une structure latérale, 160 cm avec chant lisse. Caissons avec coffre en chêne naturel, façade laquée blanche et poignée en chêne naturel.

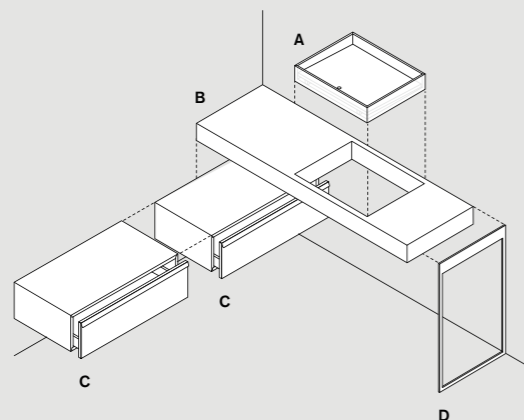
Composició con encimera autoportante de roble natural con una estructura lateral, 160 cm, con borde liso. Contenedores con caja de roble natural, frontal lacado en blanco y tirador de roble natural.

**A**  
**002**  
→ Tools vol.1

**B**  
**AXAL021R160RTD**  
L 1600 - 63"  
P 500 - 19" 3/4  
H 120 - 4" 3/4

**C**  
**AFXMO151084BR0R**  
L 800 - 31" 1/2  
P 425 - 16" 3/4  
H 200 - 7" 7/8

**D**  
**AMET1882L**



**Parabola**  
specchio, *mirror*,  
spiegel, *miroir*, espejo  
→ Tools vol. 4

**369**  
accessori, *accessories*,  
iaccessoirs, *accessoires*,  
accessorios  
→ Tools vol. 4

**Square**  
rubinetteria, *taps*, *armatur*,  
robinetterie, *griferia*  
→ Tools vol. 2

**002**  
lavabo, *washbasin*, *waschbecken*,  
lavabo, *lavabo*  
→ Tools vol. 1



**Flat XL + 003** / cm 240 + 240

Composizione con piano in rovere scuro freestanding, cm 240 con bordo liscio. Contenitori in rovere scuro con maniglia in acciaio.

Composition with freestanding dark oak countertop, 240 cm with plain edging. Storage units in dark oak with steel handle.

Komposition mit freistehender Platte in Eiche dunkel, 240 cm mit glatter Kante. Schrankelemente in Eiche dunkel mit Stahlgriff.

Composition avec plan freestanding en chêne foncé, 240 cm avec chant lisse. Caissons en chêne foncé avec poignée en acier.

Composición con encimera freestanding de roble oscuro, 240 cm, con borde liso. Contenedores de roble oscuro con tirador de acero.

**A**  
**002**  
→ Tools vol.1

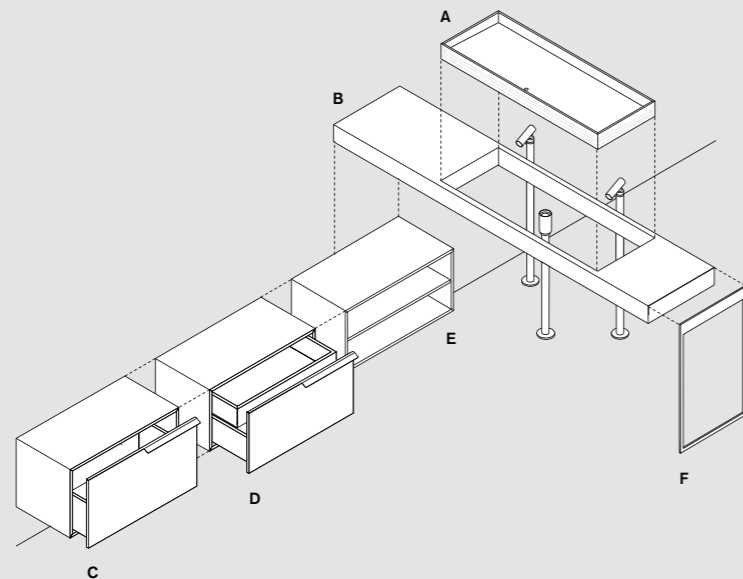
**B**  
**AXCL031W240RWD**  
L 2400 - 94" 1/2  
P 500 - 19" 3/4  
H 120 - 4" 3/4

**C**  
**AFXMO170084WWOL**  
L 800 - 31" 1/2  
P 425 - 16" 3/4  
H 400 - 15" 3/4

**D**  
**AFXMO198084WWOL**  
L 800 - 31" 1/2  
P 425 - 16" 3/4  
H 400 - 15" 3/4

**E**  
**AFXMO1350840W00**  
L 800 - 31" 1/2  
P 405 - 16"  
H 400 - 15" 3/4

**F**  
**AMET1882L**



**Insegna**  
specchio, *mirror, spiegel,*  
*miroir, espejo*  
→ Tools vol. 4

**Square**  
rubinetteria, *taps, armatur,*  
*robinetterie, grifería*  
→ Tools vol. 3

**003**  
lavabo, *washbasin,*  
*waschbecken, lavabo,*  
*lavabo*  
→ Tools vol. 1

**Fusilli**  
specchio, *mirror, spiegel,*  
*miroir, espejo*  
→ Tools vol. 4





**Flat XL + 002**/cm 320

Composizione con piano in teak autoportante con una struttura laterale, cm 240 con bordo attrezzato. Contenitori laccato bianco e maniglia in acciaio.

Composition with wall-mounted teak countertop, with side support frame, 240 cm with integrated drawer. Storage units in white lacquer with steel handle.

Komposition mit selbsttragender Platte in Teak, mit Seitenstruktur, 240 cm, mit integrierter Schublade. Schrankelemente weiß lackiert, mit Stahlgriff.

Composition avec plan autoportant en teck, avec une structure latérale, 240 cm avec chant équipé. Caissons en laqué blanc et poignée en acier.

Composición con encimera autoportante de teca con una estructura lateral, 240 cm, con borde equipado. Contenedores lacados en blanco y tiradores de acero.

**A**  
**002**

→ Tools vol.1

**B**

**AX1L022T240T0D**  
L 2400 - 94" 1/2  
P 500 - 19" 3/4  
H 120 - 4" 3/4

**C**

**AFXMO151065BBTL**  
L 600 - 23" 5/8  
P 500 - 19" 3/4  
H 200 - 7" 7/8

**D**

**AFXMO151085BBTL**  
L 800 - 31" 1/2  
P 500 - 19" 3/4  
H 200 - 7" 7/8

**E**

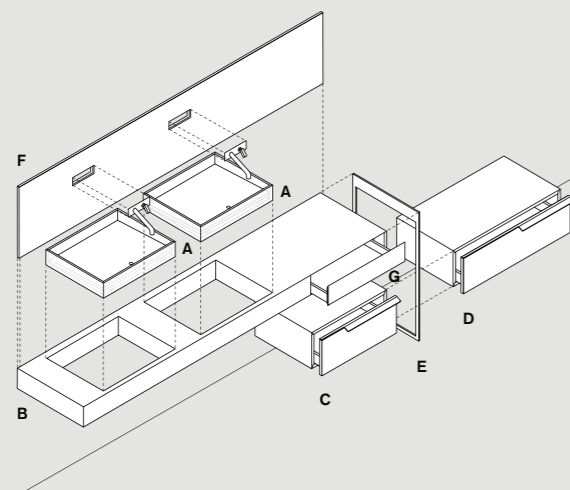
**AMET1882L**

**F**

**AFALZ2404C2T**

**G**

**AMOB06040T0**



**Narciso**  
specchio, *mirror*,  
*spiegel*, *miroir*, *espejo*  
→ Tools vol. 4



**Spai**  
specchio, *mirror*,  
*spiegel*, *miroir*, *espejo*  
→ Tools vol. 4



**Square**  
rubinetteria, *taps*, *armatur*,  
*robinetterie*, *griferia*  
→ Tools vol. 3

**Surf**  
accessori, *accessoires*,  
*iaccessories*, *accessoires*, *accessorios*  
→ Tools vol. 3



**002**  
lavabo, *washbasin*,  
*waschbecken*, *lavabo*,  
*lavabo*  
→ Tools vol. 1



**Normal**  
vasca, *bath tub*,  
*badewanne*, *baignoire*,  
*bañera*  
→ Tools vol. 2

**Flat XL + Spoon** / cm 320

Composizione con piano in rovere scuro da appoggio, cm 320 con bordo sagomato. Contenitori in rovere scuro con maniglia in acciaio e a giorno.

Composition with over-unit countertop in dark oak, 320 cm with shaped edging. Storage units in dark oak with steel handle and open units.

Komposition mit Platte zum Auflegen in Eiche dunkel, 320 cm, Profilkante. Schrankelemente in Eiche dunkel mit Stahlgriff und offen.

Composition avec plan d'appui en chêne foncé, 320 cm avec chant profilé. Caissons en chêne foncé avec poignée en acier et partie ouverte.

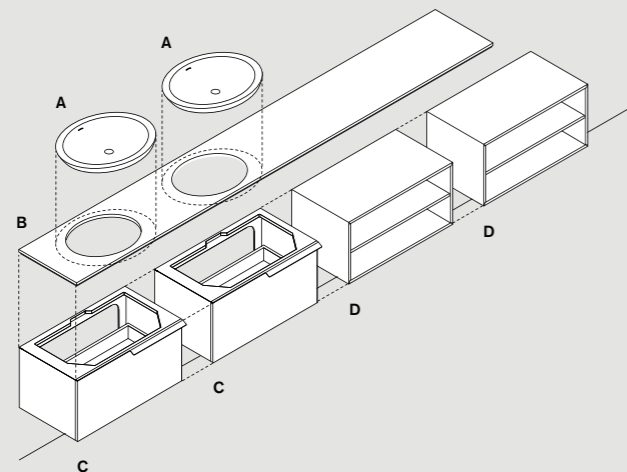
Composición con encimera de apoyo de roble oscuro, 320 cm, con borde perfilado. Contenedores de roble oscuro con tirador de acero y abiertos.

**A**  
**Spoon**  
→ Tools vol.1

**B**  
**AX0SPI2Z320RW0**  
L 3200 - 126"  
P 440 - 17" 3/8  
H 30 - 1" 1/8

**C**  
**AFXMO174084WW0L**  
L 800 - 31" 1/2  
P 425 - 16" 3/4  
H 400 - 15" 3/4

**D**  
**AFXMO1350840W00**  
L 800 - 31" 1/2  
P 405 - 16"  
H 400 - 15" 3/4



**Narciso**  
specchio, *mirror, spiegel,*  
*miroir, espejo*  
→ Tools vol. 4



**Spoon**  
lavabo, *washbasin,*  
*waschbecken,*  
*lavabo, lavabo*  
→ Tools vol. 1

**Fez**  
rubinetteria, *taps, armatur,*  
*robinetterie, griferia*  
→ Tools vol. 2



I lavabi a incasso nel piano consentono di creare composizioni molto pulite ed essenziali, con un piano più alto da terra, senza perdere l'identità visiva del lavabo. Le composizioni presentate in questo catalogo, complete di disegni che ne evidenziano i vari singoli componenti, sono solo un esempio fra le molte altre possibili.

The washbasins built into the countertop offer scope for the creation of extremely clean-looking, essential compositions with a higher countertop, without losing sight of the visual identity of the washbasin. The compositions presented in this catalogue, complete with drawings illustrating the various individual components, are just an example of the many possible solutions.

In die Platte eingebaute Waschbecken ermöglichen Kompositionen mit klaren, essenziellen Linien; die höher montierte Platte schmälert nicht die optische Identität des Waschbeckens. Die in diesem Katalog abgebildeten Kompositionen, komplettiert durch Zeichnungen, die die einzelnen Komponenten darstellen, sind nur Beispiele für eine Vielzahl von Möglichkeiten.

Les lavabos encastrables dans le plan permettent de créer des compositions aux lignes nettes et essentielles, avec un plan plus haut par rapport au sol, sans perdre l'identité visuelle du lavabo. Les compositions présentées dans ce catalogue, avec les dessins qui en illustrent les différents composants, ne sont qu'un exemple parmi les nombreuses autres possibilités.

Los lavabos encastrados sobre encimera permiten crear composiciones de líneas limpias, dando más altura a la encimera sin perder la identidad visual del lavabo. Las composiciones presentadas en este catálogo se completan con dibujos que muestran cada uno de los componentes y son solo un ejemplo de las numerosas soluciones a disposición.

## **Agape tools 5: Esempi di composizioni con lavabi ad incasso / Examples of compositions with built-in washbasins / Beispiele für Kompositionen mit Einbauwaschbecken / Exemples de compositions avec lavabos encastrables / Ejemplos de composiciones con lavabos empotrados → pag 118.**

pag

118 Raso  
120, 122 Nivis  
124 Nivis  
126 Nivis  
128 Raso  
130 Ottocento 001  
132, 134 Ottocento 001  
136, 138 Ottocento 001 / 002

**Flat XL + Raso** / cm 160

Composizione con piano in Exmar da appoggio, cm 160 con bordo sagomato. Contenitori in rovere scuro, maniglia in acciaio.

Composition with over-unit countertop in Exmar, 160 cm with shaped edging. Storage units in dark oak with steel handle.

Komposition mit Platte zum Auflegen in Exmar, 160 cm, Profilkante. Schrankelemente in Eiche dunkel mit Stahlgriff.

Composition avec plan d'appui en Exmar, 160 cm avec bord profilé. Caissons en chêne foncé, poignée en acier.

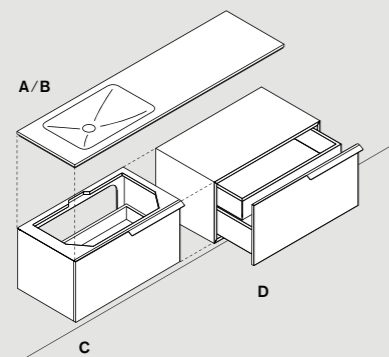
Composición con encimera de apoyo de Exmar, 160 cm, con borde perfilado. Contenedores de roble oscuro, tirador de acero.

**A**  
Raso  
→ Tools vol.1

**B**  
AXURAS1Z160EX0  
L 1600 - 63"  
P 440 - 17" 3/8  
H 30 - 1" 1/8

**C**  
AFXMO174084WWOL  
L 800 - 31" 1/2  
P 425 - 16" 3/4  
H 400 - 15" 3/4

**D**  
AFXMO198084WWOL  
L 800 - 31" 1/2  
P 425 - 16" 3/4  
H 400 - 15" 3/4



**Parabola**  
specchio, *mirror,*  
*spiegel, miroir, espejo*  
→ Tools vol. 4

**369**  
accessori, *accessories,*  
*iaccessoires, accessoires,*  
*accesorios*  
→ Tools vol. 3

**Square**  
rubinetteria, *taps, armatur,*  
*robinetterie, griferia*  
→ Tools vol. 3

**Raso**  
lavabo, *washbasin,*  
*washbecken,*  
*lavabo, lavabo*  
→ Tools vol. 1



**Flat XL + Nivis** / cm 200

Composizione con piano in rovere naturale da appoggio, cm 200 con bordo sagomato. Contenitori in laccato grigio scuro, maniglia in acciaio bianca.

Composition with over-unit countertop in natural oak, 200 cm with shaped edging. Storage units in dark grey lacquer, white steel handle.

Komposition mit Platte zum Auflegen in Eiche natur, 200 cm, mit Profilkante. Schrankelemente dunkelgrau lackiert, mit weißem Stahlgriff.

Composition avec plan d'appui en chêne naturel 200 cm avec chant profilé. Caissons en laqué gris foncé, poignée en acier blanche.

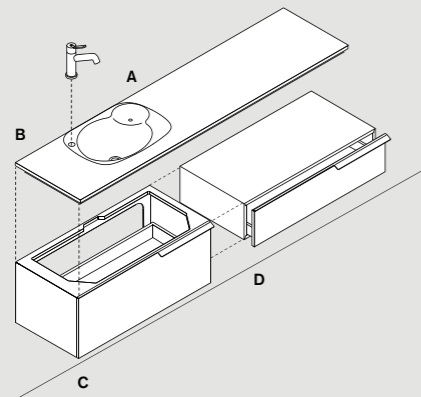
Composición con encimera de apoyo de roble natural, 200 cm, con borde perfilado. Contenedores lacados en gris oscuro, tirador de acero blanco.

**A**  
Nivis  
→ Tools vol.1

**B**  
AXXNII1Z20RRT0  
L 2000 - 78" 6/8  
P 500 - 19" 3/4  
H 30 - 1" 1/8

**C**  
AFXMO174105NNRL  
L 1000 - 39" 3/8  
P 500 - 19" 3/4  
H 400 - 15" 3/4

**D**  
AFXMO151105NNRL  
L 1000 - 39" 3/8  
P 500 - 19" 3/4  
H 200 - 7" 7/8



○  
**Porto**  
accessori, *accessories*,  
*accessoires*, *accessoires*,  
*accesorios*  
→ Tools vol. 3

○  
**Fez**  
rubinetteria, *taps*, *armatur*,  
*robinetterie*, *grifería*  
→ Tools vol. 1

**Parabola** ○  
 illuminazione, *lighting*,  
*beleuchtung*, *luminaires*,  
*iluminación*  
 → Tools vol. 4

○  
**Memory**  
 accessori, *accessories*,  
*accessoires*, *accessoires*,  
*accesorios*  
 → Tools vol. 3

**Nudo** ○  
 specchio, *mirror*,  
*spiegel*, *miroir*, *espejo*  
 → Tools vol. 4

**Nivis**  
 lavabo, *washbasin*,  
*waschbecken*, *lavabo*,  
*lavabo*  
 → Tools vol. 1

○  
**Porto**  
 accessori, *accessories*,  
*accessoires*, *accessoires*,  
*accesorios*  
 → Tools vol. 3



**Flat XL + Nivis** / cm 200

Composizione con piano in rovere scuro da appoggio, cm 200 con bordo sagomato. Contenitori con cassa in rovere scuro, frontale in laccato bianco, maniglia in rovere scuro.

Composition with over-unit countertop in dark oak, 200 cm with shaped edging. Storage units with dark oak casing, front panel in white lacquer, dark oak handle.

Komposition mit Platte zum Auflegen in Eiche dunkel, 200 cm, Profilkante. Schrankelemente mit Korpus in Eiche dunkel, Fronten weiß lackiert, Griffe in Eiche dunkel.

Composition avec plan d'appui en chêne foncé, 200 cm avec chant profilé. Caissons avec coffre en chêne foncé, façade en laqué blanc, poignée en chêne foncé.

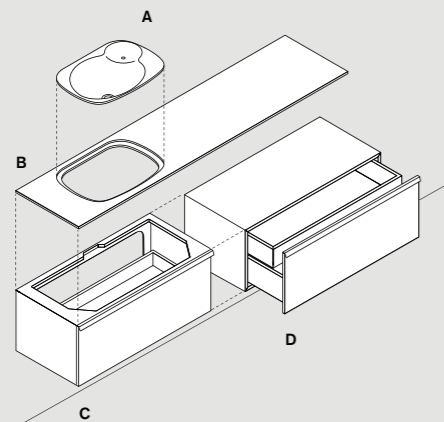
Composición con encimera de apoyo de roble oscuro, 200 cm, con borde perfilado. Contenedores con caja de roble oscuro, frontal lacado en blanco, tirador de roble oscuro.

**A**  
Nivis  
→ Tools vol.1

**B**  
AXXNII1Z200RW0  
L 2000 - 78" 6/8  
P 500 - 19" 3/4  
H 30 - 1" 1/8

**C**  
AFXMO174105BW0W  
L 1000 - 39" 3/8  
P 500 - 19" 3/4  
H 400 - 15" 3/4

**D**  
AFXMO198105BW0W  
L 1000 - 39" 3/8  
P 500 - 19" 3/4  
H 400 - 15" 3/4



○ **Memory**  
specchio, *mirror, spiegel,*  
*miroir, espejo*  
→ Tools vol. 4

○ **Memory**  
rubinetteria, *taps, armatur,*  
*robinetterie, griferia*  
→ Tools vol. 3



**Flat XL + Nivis** / cm 200

Composizione con piano in rovere naturale autoportante, cm 200 con bordo attrezzato, un frontale laccato verde.

Composition with wall-mounted natural oak countertop, 200 cm with accessorised edge and one green lacquered front panel.

Komposition mit selbsttragender Platte in Eiche natur, 200 cm, mit integrierter Schublade, Schubladenfront grün lackiert.

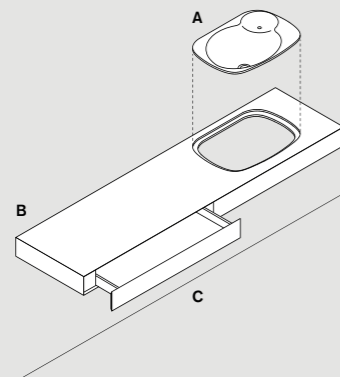
Composition avec plan autoportant en chêne naturel, 200 cm avec chant profilé, une façade laquée verte.

Composición con encimera autoportante de roble natural, 200 cm, con borde equipado, un frontal lacado en verde.

**A**  
Nivis  
→ Tools vol.1

**B**  
AX1NII1Z200RTO  
L 2000 - 78" 6/8  
P 500 - 19" 3/4  
H 120 - 4" 3/4

**C**  
AMOB10040V



**Memory** ○  
specchio, *mirror, spiegel, miroir, espejo*  
→ Tools vol. 4

**Memory** ○  
rubinetteria, *taps, armatur, robinetterie, griferia*  
→ Tools vol. 3

○  
**Surf**  
complementi e accessori, *extras and accessories, zubehör und accessoires, complément et accessoires, complemento y accesorios*  
→ Tools vol. 3

○  
**Nivis**  
lavabo, *washbasin, waschbecken, lavabo, lavabo*  
→ Tools vol. 1



**Flat XL + Raso** / cm 240

Composizione con piano in Exmar bianco da appoggio, cm 240 con bordo sagomato. Contenitori in laccato bianco con apertura push-pull.

Composition with over-unit countertop in white Exmar, 240 cm with shaped edging. Storage units in white lacquer, with push-pull opening.

Komposition mit Platte zum Auflegen in weißem Exmar, 240 cm, Profilkante. Schrankelemente weiß lackiert mit Push-Pull-Öffnung.

Composition avec plan d'appui en Exmar blanc, 240 cm avec chant profilé. Caissons en laqué blanc avec ouverture push-pull.

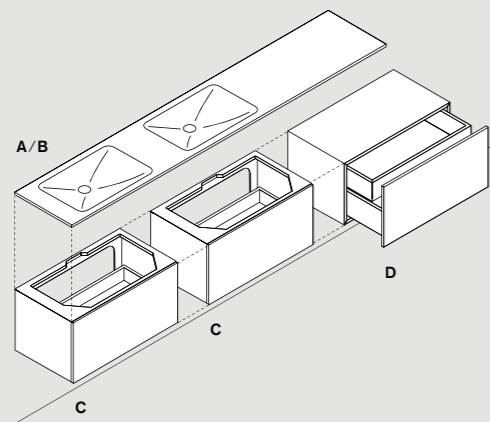
Composició con encimera de apoyo de Exmar, 240 cm, con borde perfilado. Contenedores lacados en blanco con apertura push-pull.

**A**  
**Raso**  
→ Tools vol.1

**B**  
**AXURAS2Z240EX0**  
L 2400 - 94" 1/2  
P 440 - 17" 3/8  
H 30 - 1" 1/8

**C**  
**AFXMO174085BBRP**  
L 800 - 31" 1/2  
P 425 - 16" 3/4  
H 400 - 15" 3/4

**D**  
**AFXMO198085BBRP**  
L 800 - 31" 1/2  
P 425 - 16" 3/4  
H 400 - 15" 3/4



**Pear**  
vasca, bathtub, badewanne,  
baignoire, bañera  
→ Tools vol. 2

**Raso**  
lavabo, washbasin,  
waschbecken,  
lavabo, lavabo  
→ Tools vol. 1

**Surf**  
complemento, extra,  
zubehör, complément,  
complemento  
→ Tools vol. 3

**Flat XL + Ottocento 001** / cm 240

Composizione con piano in Cristalplant® biobased autoportante con una struttura laterale, cm 240 con bordo liscio. Contenitori in laccato bianco, maniglia in acciaio.

Composition with wall-mounted countertop in Cristalplant® biobased with side support frame, 240 cm with plain edging. Storage units in white lacquer with steel handle.

Komposition mit selbsttragender Platte in Cristalplant® biobased, mit Seitenstruktur, 240 cm, mit glatter Kante. Schrankelemente weiß lackiert, mit Stahlgriff.

Composition avec plan autoportant en Cristalplant® biobased, avec une structure latérale, 240 cm avec chant lisse. Caissons en laqué blanc et poignée en acier.

Composició con encimera autoportante de Cristalplant® biobased con una estructura lateral, 240 cm, con borde liso. Contenedores lacados en blanco, tiradores de acero.

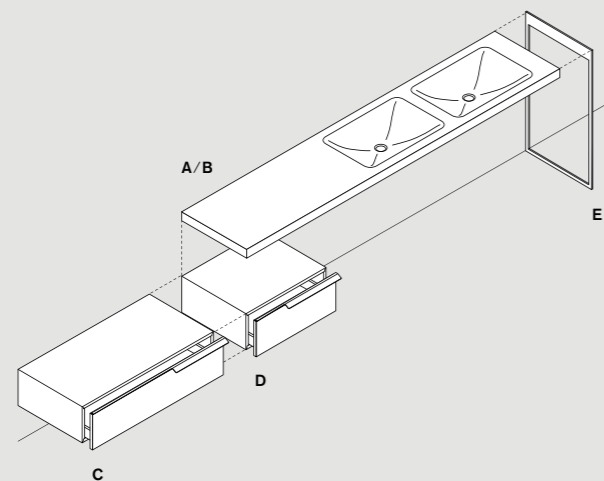
**A**  
**Ottocento 001**  
→ Tools vol.1

**B**  
**AXNM012Z240EXD**  
L 2400 - 94" 1/2  
P 500 - 19" 3/4  
H 60 - 2" 3/8

**C**  
**AFXMO151105BBRL**  
L 1000 - 39" 3/8  
P 500 - 19" 3/4  
H 200 - 7" 7/8

**D**  
**AFXMO151065BBRL**  
L 600 - 23" 5/8  
P 500 - 19" 3/4  
H 200 - 7" 7/8

**E**  
**AMET1882L**



**Memory / 2009**  
rubinetteria, taps,  
armatur, robinetterie,  
griferia  
→ Tools vol. 3

**Memory / 2010**  
specchio, mirror, spiegel,  
miroir, espejo  
→ Tools vol. 4

**Flat XL + Ottocento 001** / cm 280

Composizione con piano in teak da appoggio con due strutture laterali, cm 160 con bordo sagomato. Contenitori con cassa in teak e frontali laccato bianco con apertura push-pull e a giorno.

Composition with over-unit countertop in teak with two side support frames, 160 cm with shaped edging. Storage units with teak casing and white lacquer front panels with push-pull opening, and open units.

Komposition mit Platte zum Auflegen in Teak, mit zwei Seitenstrukturen, 160 cm, Profilkante. Schrankelemente mit Korpus in Teak, Fronten weiß lackiert mit Push-Pull-Öffnung und offen.

Composition avec plan d'appui en teck, avec deux structures latérales, 160 cm avec chant profilé. Caissons avec coffre en teck, façades laquées blanches avec ouverture push-pull et partie ouverte.

Composición con encimera de apoyo de teca con dos estructuras laterales, 160 cm, con borde perfilado. Contenedores con caja de teca y frontales lacados en blanco con apertura push-pull y abiertos.

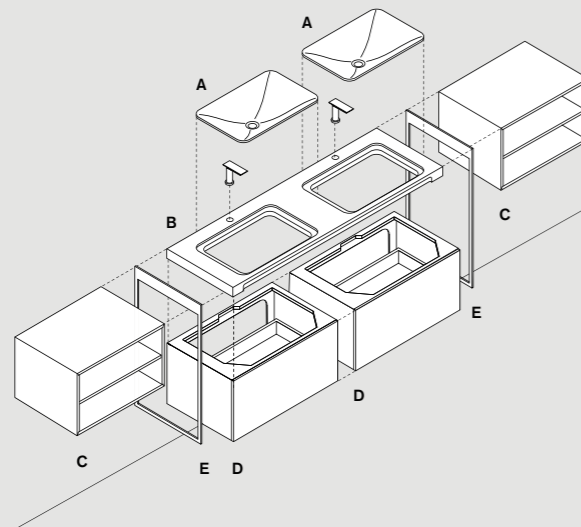
**A) Ottocento 001**  
→ Tools vol.1

**B) AXOM012Z16RT02**  
L 1600 - 63"  
P 500 - 19" 3/4  
H 60 - 2" 3/8

**C) AFXMO1350650T00**  
L 600 - 23" 5/8  
P 480 - 18" 7/8  
H 400 - 15" 3/4

**D) AFXMO174085BT0P**  
L 800 - 31" 1/2  
P 500 - 19" 3/4  
H 400 - 15" 3/4

**E) AMET1882L**



**Porto**  
accessori, *accessories,*  
*iaccessories, accessoires,*  
accessorios  
→ Tools vol. 3





**Ottocento 001**  
lavabo, washbasin,  
waschbecken, lavabo, lavabo  
→ Tools vol. 1

**Sen**  
rubinetteria, taps, armatur,  
robinetterie, griferia  
→ Tools vol. 3

**Fusilli**  
specchio, mirror, spiegel,  
miroir, espejo  
→ Tools vol. 4



**Flat XL + Ottocento 001 / 002** / cm 400

Composizione con piano in teak da appoggio con due strutture inferiori, cm 400 con bordo liscio. Contenitori con cassa in teak e frontali laccato bianco con maniglia in teak e a giorno.

Composition with over-unit countertop in teak with two lower support frames, 400 cm with plain edging. Storage units with teak casing and white lacquer front panels with teak handle, and open units.

Komposition mit Platte zum Auflegen in Teak, mit zwei unteren Strukturen, 400 cm, glatte Kante. Schrankelemente mit Korpus in Teak, Fronten weiß lackiert, mit Griff in Teak und offen.

Composition avec plan d'appui en teck, avec deux structures inférieures, 400 cm avec chant lisse. Caissons avec coffre en teck, façades laquées blanches avec poignée en teck et partie ouverte.

Composición con encimera de apoyo en teca con dos estructuras inferiores, 400 cm, con borde liso. Contenedores con caja en teca y frentes lacados en blanco con tirador de teca y también, abiertos.

**A) Ottocento 002**  
→ Tools vol.1

**B) AXMM022Z400T00**  
L 4000 - 157" 1/2  
P 500 - 19" 3/4  
H 60 - 2" 3/8

**C) AFXMO1350850T00**  
L 800 - 31" 1/2  
P 480 - 18" 7/8  
H 400 - 15" 3/4

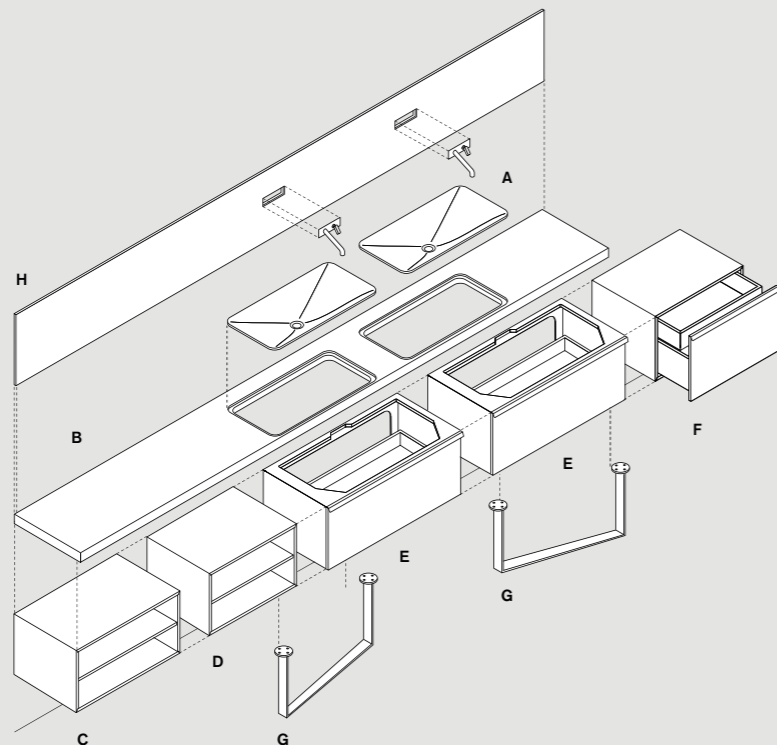
**D) AFXMO1350650T00**  
L 600 - 23" 5/8  
P 480 - 18" 7/8  
H 400 - 15" 3/4

**E) AFXMO174105BT0T**  
L 1000 - 39" 3/8  
P 500 - 19" 3/4  
H 400 - 15" 3/4

**F) AFXMO198065BT0T**  
L 600 - 23" 5/8  
P 500 - 19" 3/4  
H 400 - 15" 3/4

**G) AMET010040L**

**H) AFALZ4004C2T**



**Ottocento 001**  
lavabo, washbasin, waschbecken,  
lavabo, lavabo  
→ Tools vol. 1

**Surf**  
complementi e accessori,  
extras and accessories, zubehör  
und accessoires, complément et  
accessoires, complemento y  
accessorios  
→ Tools vol. 3

**027**

specchio contenitore, *mirror unit,*  
*spiegelschrank, caisson miroir,*  
*espejo contenedor*  
 → Tools vol. 4



**Square** ○  
 rubinetteria, *taps, armatur,*  
*robinetterie, grifería*  
 → Tools vol. 3

**Ottocento 002**  
 lavabo, *washbasin, waschbecken,*  
*lavabo, lavabo*  
 → Tools vol. 1



**In-Out**  
 vasca, *bathub, badewanne,*  
*baignoire, bañera*  
 → Tools vol. 2

**Square** ○  
 rubinetteria, *taps, armatur,*  
*robinetterie, grifería*  
 → Tools vol. 3



## Glossario materiali

### 1) Legno

Il patrimonio tecnologico della cantieristica navale è un dato fondamentale nella progettazione di elementi in legno per il bagno. L'invecchiamento esalta le naturali doti estetiche del legno aumentando le prestazioni tecnologiche. Esteticamente ciò che più affascina del legno è il suo ciclo di vita, l'aspetto cangiante legato al passare del tempo e delle stagioni misurato attraverso il lento mutare della superficie, delle venature e del colore.

### 2) Cristalplant®biobased

Cristalplant® è un materiale eco-sostenibile derivante da materie prime resinose di origine vegetale miscelate a materiali inerti naturali di estrema purezza. La superficie, con effetto "soft-touch" ha un aspetto simile alla pietra naturale che lo rende particolarmente indicato per l'utilizzo nell'ambiente bagno. Il materiale è omogeneo in tutto il suo spessore e può facilmente essere ripristinato.



### 3) Exmar

Materiale ottenuto dalla composizione di resina e polvere di quarzo. La superficie, con finitura satinata bianca, è setosa, calda e piacevole al tatto. L'applicazione dell'Exmar nella realizzazione di vasche da bagno è ideale poiché il materiale possiede la capacità di trattenere a lungo il calore dell'acqua.

### 4) Solid surface

Materiale compatto e non poroso, composto in modo omogeneo da 1/3 di resina acrilica e da 2/3 di idrossido di alluminio, un minerale naturale con il quale molte persone si trovano quotidianamente a contatto, poiché costituisce, ad esempio, un componente importante dei dentifrici. Completamente atossico e riciclabile. La superficie si presenta omogenea, setosa al tatto, durevole e facile da pulire.

### 5) Ceramilux®

Materiale composito realizzato con cariche minerali naturali (carbonati di calcio e idrati di alluminio) miscelate a resina poliestere; rivestimento con gelcoat a base poliestere isoneopentilica. Ceramilux® è un

materiale non assorbente, resistente agli sbalzi di temperatura, ai graffi e all'abrasione.

### 6) Parapan®

Prodotto a base acrilica, Parapan® si presenta come un materiale monolitico, lucido, massiccio e uniformemente colorato. Materiale ecologico, privo di solventi, riciclabile al 100%, inalterabile nel tempo, i colori risultano resistenti ai raggi UV. La base acrilica, rende il Parapan® impermeabile, facilmente manutenibile e particolarmente adatto nell'impiego in ambienti umidi come il bagno.

### 7) Polietilene

Il Polietilene appartiene alla famiglia dei polimeri derivati dal monomero etilene. È la materia plastica più comune e trova larghissimo impiego. La possibilità di modellazione plastica dell'oggetto, la colorazione, l'intervento sulla texture, la leggerezza, nonché la riciclabilità, fanno del polietilene un materiale adatto alle applicazioni della produzione Agape.

### 8) Exacril

Exacril è un metacrilato di rivestimento con superficie lucida (100 gloss a specchio) nato come alternativo al laccato lucido. Il forte spessore, 1,4 mm, consente incollaggi anche sui bordi con difettosità infinitesimali e lo rende ripristinabile ad eventuali graffi. La superficie lucida è resistente nel tempo, non perde brillantezza e non si deforma, resiste al calore, è impermeabile e non assorbente. È un prodotto atossico ed ecologico.

### 9) Gomma siliconica

La gomma siliconica è un polimero elastomero contenente atomi di silicio e di ossigeno. Il composto è stabile ed irreversibile, le proprietà meccaniche ed elastiche del materiale non subiscono variazioni in intervalli di temperature elevate. Le caratteristiche peculiari della gomma siliconica sono la morbidezza, la totale atossicità e la colorazione pura; qualità che permettono un'applicazione ideale laddove il materiale entra a contatto diretto con il corpo e con l'acqua. La flessibilità permette di rimuovere facilmente il calcare che si deposita durante l'utilizzo del prodotto.

### 10) Ceramica

Impasto di sostanze argillose a struttura compatta modellato e quindi consolidato mediante processi di cottura che ne

garantiscono i processi di vetrificazione della superficie, di notevole resistenza meccanica ed elettrica.

### 11) Marmo

Roccia calcarea cristallizzata e compatta. La produzione Agape utilizza attualmente marmo bianco di Carrara con finitura satinata. I lavabi sono realizzati con lastre unite tramite incollaggio o scavati direttamente su blocco.

### 12) Acciaio Inox

Il termine acciaio inossidabile (o inox) indica genericamente gli acciai ad alta lega contenenti cromo ed altri leganti che aumentano la resistenza alla corrosione. Materiale con doti di resistenza, durezza ed elasticità molto maggiori di quelle del ferro semplice. I prodotti Agape in acciaio inox subiscono trattamenti superficiali di lucidatura o di satinatura.

### 13) Alluminio

L'alluminio è un metallo morbido e leggero con un colore argenteo vivo, dovuto ad uno strato sottile di ossidazione che si forma rapidamente quando è esposto all'aria. È estremamente resistente alla corrosione atmosferica: per tale ragione non richiede nessuna verniciatura di protezione, ma può essere ugualmente trattato con un'ampia gamma di rivestimenti, dalle verniciature alle anodizzazioni colorate. L'alluminio è non magnetico, non tossico e non infiammabile.

### 14) Ottone

Col nome di ottone si indica una lega di rame e zinco, compresa nella più ampia famiglia del bronzo. È un metallo molto utile, grazie alla sua resistenza e lavorabilità. I prodotti Agape in ottone subiscono trattamenti superficiali di cromatura lucida o di cromatura satinata.

### 15) Cristallo

Costituito essenzialmente da silicati è ottenuto per fusione di sabbia silicea con ossidi e carbonati. Grazie alla perfetta trasparenza, all'inalterabilità e alla capacità di reagire alla luce in forma mutevole, il cristallo trova particolare applicazione negli accostamenti con gli altri materiali che compongono la produzione Agape. Le giunzioni tra le parti sono realizzate con speciali collanti che garantiscono la perfetta trasparenza e continuità del materiale.

## Glossary of materials

### 1) Wood

The technological know-how gained in the ship-building industry is an essential factor when designing wooden components for the bathroom. Ageing enhances the natural appearance of wood, increasing its technological performance. Aesthetically, the most fascinating thing about wood is its life cycle, its changing appearance as time and seasons go by, evidenced by slow alteration of the surface, grain and colour.

### 2) Cristalplant®biobased

Cristalplant®biobased is an environmentally safe material deriving from resinous raw materials of plant origin mixed with natural aggregates of extreme purity. The "soft touch" surface looks like natural stone, which makes it particularly suitable for use in the bathroom. The material has a uniform structure throughout and can easily be touched up to restore the original finish.



### 3) Exmar

A composite material formed by a mix of resin and quartz powders. Its white, satin-finish surface is silky, warm and pleasant to the touch. It is ideal for use in the production of bathtubs as it is able to retain the heat of the water for a long time.

### 4) Solid surface

A compact, non-porous material which is a homogeneous mix of 1/3 resin and 2/3 aluminium hydroxide, a natural mineral with which many people are in daily contact as it constitutes, for example, an important ingredient of toothpaste. Completely non-toxic and recyclable. The surface is smooth, silky to the touch, durable and easy to clean.

### 5) Ceramilux®

Composite material made with natural mineral content (calcium carbonates and aluminium hydrates) mixed with polyester resins; coated with polyester-based iso-neopentyl gelcoat. Ceramilux® is a non absorbent material, resistant to changes in temperature, scratches and abrasion.

### 6) Parapan®

An acrylic based product, Parapan® is a glossy, solid, monolithic material

that is coloured throughout. It is environmentally-friendly, solvent-free, 100% recyclable, extremely durable and its colouring is UV resistant. The acrylic base makes Parapan® waterproof, easy to maintain and particularly suitable for use in most environments, such as the bathroom.

### 7) Polyethylene

Polyethylene is part of the family of polymers deriving from the monomer ethylene. It is the most common plastic material and is widely used. The possibilities for moulding, colouring and texturing objects, its lightness and its recyclability make polyethylene an ideal material for Agape products.

### 8) Exacril

Exacril is a methacrylate used to give a glossy coating (100 gloss units), developed as an alternative to high-gloss paint finishes. Its 1.4 mm thickness means it can bond even edges with minor defects, and any scratches can be repaired. Its glossy surface is long-lasting, retains its original brightness and does not deform; it is heat resistant, waterproof and non-absorbent. A non-toxic and ecological product.

### 9) Silicone rubber

Silicone rubber is an elastomer polymer containing atoms of silicone and oxygen. The compound is stable and irreversible and its mechanical and elastic properties are not subject to alteration at higher temperatures. The specific characteristics of silicone rubber are softness, total non-toxicity and purity of colour. These qualities make it ideal for use where the material comes into direct contact with the body and water. Its flexibility allows easy removal of any lime scale deposited during use of the product.

### 10) Ceramic

A mixture of clayey substances with a compact structure that is moulded and then hardened by firing, which causes the surface to vitrify and acquire great mechanical and electrical resistance.

### 11) Marble

Marble is a compact, crystallized, calcareous rock. Agape currently uses white Carrara marble with satin-finish for its products. Washbasins are made from slabs joined together by gluing or carved directly out of the block.

### 12) Stainless steel

Stainless steel is the generic term for high alloy steels containing chromium and other alloying elements that increase resistance to corrosion. A material that is much stronger, harder and more resilient than plain iron. Agape stainless steel products are surface-treated to give a polished or satin finish.

### 13) Aluminium

Aluminium is a soft, light metal, with a bright silver colour due to the thin oxide layer which quickly forms when it is exposed to the air. It is extremely resistant to atmospheric corrosion and therefore does not require any protective varnish, although it can take a wide range of finishes, from varnish coating to coloured anodising treatments. Aluminium is neither magnetic, nor toxic, nor flammable.

### 14) Brass

Brass is an alloy of copper and zinc and forms part of the wider bronze family. It is a very useful metal because it is tough yet easy to work. Agape brass products are chromium-plated with a polished or satin finish.

### 15) Crystal glass

Consisting mainly of silicates, it is obtained by fusing siliceous sand with oxides and carbonates. Because of its perfect transparency, inalterability and its ability to react to light in different ways, crystal glass is particularly suitable for juxtaposition with the other materials used by Agape for its product ranges. Parts are joined using special adhesives that ensure perfect transparency and continuity of the material.

## Glossar der Materialien

### 1) Holz

Das technologische Erbe des Schiffbaus ist beim Entwurf von Elementen aus Holz für das Bad fundamental. Der Alterungsprozess hebt die natürlichen ästhetischen Qualitäten des Holzes hervor und verbessert seine technologischen Eigenschaften. Was ästhetisch am meisten am Holz fasziniert ist sein Lebenszyklus, sein wechselndes Aussehen, das dem Verlauf der Zeit unterliegt und sich anhand des langsamen Wandlungsprozesses der Oberfläche, der Maserung und der Farbe ablesen läßt.



2) **Cristalplant®biobased**  
Cristalplant®biobased ist ein ökologisch nachhaltiges Material. Es wird aus harzhaltigen Rohstoffen pflanzlicher Herkunft gewonnen, die mit natürlichen Zuschlägen von extremer Reinheit vermischt werden. Die Oberfläche mit "soft touch" Effekt sieht ähnlich wie Naturstein aus und findet daher im Badezimmer die ideale Verwendung. Das Material ist durchgehend homogen, wodurch Beschädigungen leicht behaarbar sind.



3) **Exmar**  
Mischung aus Kunstharz und Quarzmehl. Die Oberfläche ist weißer, satiniertes Aussehen ist seidig, warm und angenehm anzufassen. Die Verwendung von Exmar für die Herstellung von Badewannen ist ideal, da das Material die Fähigkeit besitzt, die Wärme des Wassers langfristig zu speichern.

4) **Solid surface**  
Kompaktes und nicht poröses Material, bestehend aus 1/3 Acrylharz und 2/3 Aluminiumhydroxid, einem natürlichen Material, mit dem viele Personen täglich in Kontakt kommen, da es zum Beispiel eine wichtige Komponente der Zahncreme darstellt.

5) **Ceramilux®**  
Verbundmaterial aus natürlichen Mineralien (Kalziumkarbonate und Aluminiumhydrate) und Polyesterharz; mit gelcoat-Überzug auf der Basis von Iso-Neopentyl-Polyester. Ceramilux® ist ein nicht poröses Material, resistent gegenüber Temperaturschwankungen, Kratzer und Abreibung.

6) **Parapan®**  
Parapan®, ein Produkt auf akrylischer Basis, präsentiert sich als monolithisches, glänzendes, massives und einheitlich durchgefärbtes Material. Ökologisch, frei von Lösungsmitteln, 100% recyclefähig, zeitbeständig, mit UV-resistenten Farben. Dank seiner akrylischen Basis ist Parapan® wasserfest, leicht instandzuhalten und besonders geeignet für die Verwendung in feuchten Ambienten wie das Bad.

7) **Polyäthylen**  
Polyäthylen gehört zur Familie der vom Monomer Äthylen abgeleiteten Polymere. Es ist das verbreitetste

plastische Material mit vielfältigen Verwendungsmöglichkeiten. Die Möglichkeit zur plastischen Modellierung des Objektes, seine Farbbarkeit, die Möglichkeit der Oberflächengestaltung, seine Leichtigkeit und nicht zuletzt seine Recyclefähigkeit machen Polyäthylen zu einem für die Anwendungen der Agape-Produktion geeigneten Material.

8) **Exacril**  
Exacril ist ein zur Beschichtung verwendetes Metacrylat mit glänzender Oberfläche (100 Spiegelgloss), als Alternative zum Hochglanzlack entwickelt. Seine große Stärke von 1,4 mm erlaubt Verklebungen auch der Kanten von größter Haltbarkeit und ermöglicht das Ausbessern eventueller Kratzer. Die glänzende Oberfläche ist zeitbeständig, behält ihre Brillanz und verformt sich nicht, ist hitzeresistent, wasserdicht und nicht absorbierend. Ein ungiftiges und ökologisches Produkt.

9) **Silikongummi**  
Silikongummi ist ein Polymer-Elastomer, welches Silikon- und Sauerstoffatome enthält. Die Mischung ist stabil und irreversibel, die mechanischen und elastischen Eigenschaften des Materials bleiben in großen Temperaturintervallen unverändert. Besondere Charakteristika des Silikongummis sind seine Weichheit, seine absolute Ungiftigkeit und homogene Farbgebung. Qualitäten die ideal für Anwendungsbereiche sind, bei denen das Material in direkten Kontakt mit dem Körper und Wasser kommt. Dank seiner Flexibilität lassen sich entstehende Kalkablagerungen leicht entfernen.

10) **Keramik**  
Masse aus tonhaltigen Substanzen mit kompakter Struktur, die modelliert und danach durch Brennprozesse gehärtet wird, die die Verglasungsprozesse der Oberfläche garantieren; von beachtlicher mechanischer und elektrischer Widerstandsfähigkeit.

11) **Marmor**  
Kristallisiertes und kompaktes Kalkgestein. Die Agape-Produktion verwendet z.Zt. weißen Carraramarmor in satiniertes Aussehen. Die Waschbecken werden aus miteinander verklebten Platten hergestellt oder direkt aus dem Block gehauen.

12) **Edelstahl**  
Der Begriff rostfreier Stahl (oder Inox bzw. Edelstahl) bezeichnet allgemein die Stähle mit hohem Legierungsanteil, die Chrom und andere Legierungselemente enthalten, die ihre Widerstandsfähigkeit gegen Korrosion erhöhen. Material von weitaus größerer Resistenz, Härte und Elastizität als einfaches Eisen. Die Oberflächen der Agape-Produkte aus Edelstahl werden poliert oder satiniert.

13) **Aluminium**  
Aluminium ist ein weiches, leichtes Metall von silbergrauer Farbe durch die Oxidschicht, die sich im Kontakt mit Luft sehr schnell bildet. Es ist überaus witterungsbeständig und benötigt daher keinen Schutzanstrich, kann aber dennoch unterschiedlichsten Veredelungsprozessen der Oberfläche unterzogen werden, wie Lackierungen oder Eloxal-Verfahren mit Farben. Aluminium ist nicht magnetisch, nicht toxisch und nicht entflammbar.

14) **Messing**  
Der Name Messing bezeichnet eine Legierung aus Kupfer und Zink, die zur Familie der Bronzen gehört. Dank seiner Widerstandsfähigkeit und Bearbeitbarkeit ein sehr nützliches Metall. Die Oberflächen der Agape-Produkte aus Messing werden glänzend oder satiniert verchromt.

15) **Kristallglas**  
Hauptsächlich aus Silikaten bestehend, hergestellt durch das Schmelzen von Silikatsand mit Oxyden und Carbonaten. Dank seiner perfekten Transparenz, der Unveränderlichkeit und der Kapazität auf veränderliche Weise auf Lichteinflüsse zu reagieren, findet Kristallglas besonders Anwendung in Verbindung mit den anderen Materialien, die für die Agape-Produkte verwendet werden. Die Verbindung zwischen den Einzelteilen werden mit Spezialklebern realisiert, die die perfekte Transparenz des Materials nicht beeinflussen.

## Glossaire des matériaux

1) **Bois**  
Le patrimoine technologique de l'industrie navale est d'importance primordiale pour la conception d'éléments en bois destinés à la salle de bain. Le vieillissement exalte les qualités esthétiques du bois tout en augmentant ses prestations

technologiques. Du point de vue esthétique, les aspects les plus fascinants du bois sont liés à son cycle de vie, à son aspect qui change au fil du temps et des saisons et qu'on peut percevoir à travers la transformation lente de sa surface, de ses veines et de sa couleur.

2) **Cristalplant®biobased**  
Cristalplant®biobased est un matériau écodurable issu de matières premières renouvelables d'origine végétale mélangées à des matériaux inertes naturels extrêmement purs. La surface, avec effet « soft touch » a un aspect semblable à la pierre naturelle qui le rend particulièrement adapté à la salle de bain. Le matériau est homogène dans la masse et peut être facilement réparé.



3) **Exmar**  
Résultat de la composition de résine et de poudre de quartz. Sa surface à finition satinée blanche est soyeuse, chaude et agréable au toucher. L'Exmar utilisé dans la production de baignoires est idéal puisqu'il a la capacité de garder longtemps la chaleur de l'eau.

4) **Solid Surface**  
Matériau massif et non poreux, combinant de façon homogène 1/3 de résine acrylique et 2/3 d'hydroxyde d'aluminium, un minéral naturel courant dans la vie quotidienne puisqu'il s'agit, par exemple, d'un des composants essentiels des dentifrices. Complètement atoxique et recyclable. Sa surface est homogène, soyeuse au toucher, durable et facile à entretenir.

5) **Ceramilux®**  
Matériau composite réalisé avec des charges minérales naturelles (carbonates de calcium et hydrates d'aluminium) mélangées à la résine polyester; revêtement avec gelcoat à base de polyester isonéopentylque. Ceramilux® est un matériau non-absorbant, résistant aux écarts de température, aux éraflures et à l'abrasion.

6) **Parapan®**  
Produit à base acrylique, Parapan® est un matériau monolithique, brillant, massif et coloré de façon uniforme. Matériau écologique, sans solvants,

recyclable à 100%, et inaltérable au fil du temps, il est caractérisé par une tenue des couleurs qui résistent aux UV. Grâce à sa base acrylique, Parapan® est imperméable, facile à entretenir et particulièrement adapté à une utilisation en milieu humide comme la salle de bains.

7) **Polyéthylène**  
Le polyéthylène appartient à la famille des polymères dérivés du monomère éthylène. C'est le plastique le plus commun et le plus répandu. La faculté de modeler l'objet, la coloration, la possibilité d'intervenir sur la texture, la légèreté ainsi que la recyclabilité font du polyéthylène un matériau qui s'adapte parfaitement aux applications de la production Agape.

8) **Exacril**  
Exacril est un méthacrylate de revêtement avec surface brillante (100 gloss à miroir) né comme alternative au laqué brillant. La grande épaisseur, 1,4 mm, permet encollages même sur les chants avec déficiences infinitésimales et le fait restaurable à possibles éraflures. La surface brillante est résistante dans le temps, elle ne perd pas de brillant et elle ne se déforme pas, elle résiste à la chaleur, est imperméable et elle ne absorbe pas. Il est un produit atoxique et écologique.

9) **Caoutchouc de silicone**  
Le caoutchouc de silicone est un polymère élastomère contenant des atomes de silicium et d'oxygène. Ce composé est stable et irréversible, ses propriétés mécaniques et élastiques ne subissent aucun changement, même en présence de variations de températures élevées. Les caractéristiques principales du caoutchouc de silicone sont la souplesse, la complète atoxicité et la coloration pure: des qualités idéales pour réaliser des produits entrant en contact direct avec le corps et l'eau. Sa flexibilité permet d'éliminer facilement le calcaire qui se dépose à l'usage.

10) **Céramique**  
Pâte à base de substances argileuses à structure compacte, modelée et consolidée à travers des processus de cuisson qui garantissent la vitrification de sa surface; elle est dotée d'une résistance mécanique et électrique considérable.

11) **Marbre**  
Roche calcaire cristallisée et compacte. Agape utilise actuellement le marbre blanc de Carrare à finition satinée. Les lavabos sont réalisés avec des plaques unies par collage ou bien sont creusés directement dans le bloc.

12) **Acier inox**  
Le terme acier inoxydable (ou inox) indique généralement les aciers fortement alliés contenant du chrome et d'autres liants qui augmentent la résistance à la corrosion. L'acier inox est doté de qualités comme la résistance, la dureté et l'élasticité supérieures à celles du fer simple. Les produits Agape en acier inox sont soumis à des traitements superficiels de polissage ou de satinage.

13) **Aluminium**  
L'aluminium est un métal malléable et léger de couleur argent vif, due à une fine couche d'oxydation qui se forme rapidement quand il est exposé à l'air. Il est extrêmement résistant à la corrosion atmosphérique : c'est la raison pour laquelle il n'a pas besoin de peinture de protection, mais peut être traité avec une ample gamme de revêtements, des peintures aux anodisations colorées. L'aluminium est amagnétique, non toxique et ininflammable.

14) **Laiton**  
Le terme laiton indique un alliage de cuivre et de zinc appartenant à la grande famille du bronze. C'est un métal très utile compte tenu de sa résistance et de son usinabilité. Les produits Agape en acier inox sont soumis à des traitements superficiels de chromage poli ou de chromage satiné.

15) **Cristal**  
Composé essentiellement de silicates, le cristal est le résultat de la fusion de sable de silice combiné avec des oxydes et des carbonates. Grâce à sa transparence parfaite, à son inaltérabilité et à sa capacité de réagir à la lumière de façon changeante, le cristal se combine parfaitement avec les autres matériaux utilisés dans la fabrication des produits Agape. Les jonctions entre les différentes pièces sont effectuées avec des colles spéciales qui garantissent une transparence hors pair et une continuité impeccable du matériau.

## Glosario de materiales

### 1) Madera

El patrimonio tecnológico de la industria naval es un elemento fundamental en el proyecto de componentes de madera para el baño. El envejecimiento exalta las cualidades estéticas naturales de la madera y aumenta las prestaciones tecnológicas. Del punto de vista estético, lo que más gusta de la madera es su ciclo de vida, el aspecto cambiante que adquiere con el tiempo y las estaciones, observado a través de la lenta transformación de las superficies, de los veteados y del color.

### 2) Cristalplant®biobased

Cristalplant®biobased es un material ecosostenible que deriva de materias primas resinosas de origen vegetal, mezcladas con materiales inertes naturales de absoluta pureza. La superficie, suave al tacto, presenta un aspecto similar al de la piedra natural que la hace particularmente indicada para usar en el cuarto de baño. El espesor del material es homogéneo y es muy sencillo mantenerlo siempre como nuevo.



### 3) Exmar

Material obtenido de la composición de resina y polvo de cuarzo. La superficie, de acabado satinado blanco, es sedosa, cálida y agradable al tacto. El Exmar es ideal para la fabricación de bañeras gracias a su capacidad de conservar el calor del agua por más tiempo.

### 4) Solid surface

Material compacto y no poroso, compuesto en modo homogéneo por un tercio de resina acrílica y dos tercios de hidróxido de aluminio, un mineral natural con el que muchas personas entran en contacto diariamente, ya que constituye, por ejemplo, un componente importante de las pastas dentífricas. Completamente atóxico y reciclable. La superficie se presenta homogénea, sedosa al tacto, duradera y fácil de limpiar.

### 5) Ceramilux®

Material compuesto por cargas minerales naturales (carbonatos de calcio e hidratos de aluminio) mezcladas con resina poliéster, recubierto con gelcoat a base de

poliéster iso/neopentil. Ceramilux® es un material no absorbente, resistente a los cambios térmicos, a las rayaduras y a la abrasión.

### 6) Parapan®

Producto de base acrílica, el Parapan® se presenta como un material monolítico, brillante, macizo y de color uniforme. Material ecológico, sin solventes, reciclable al 100%, inalterable en el tiempo, los colores resultan resistentes a los rayos UV. Gracias a su base acrílica, el Parapan® es impermeable, fácil de mantener y particularmente idóneo para su uso en ambientes húmedos como el cuarto de baño.

### 7) Polietileno

El Polietileno forma parte de la familia de los polímeros derivados del monómero de etileno. Es la materia plástica más común y de amplia difusión. La posibilidad de modelado plástico del objeto, la coloración, la intervención en la textura, la ligereza, así como su facilidad de reciclaje, hacen del polietileno un material apto para fabricar los productos Agape.

### 8) Exacril

Exacril es un metacrilato de revestimiento con superficie brillante (100 gloss efecto espejo) que se ha creado como alternativa al lacado brillo. El gran espesor, 1,4 mm, hace que pueda pegarse también a los bordes con defectos infinitesimales y restaurarse en caso de rayaduras ocasionales. La superficie es duradera, no pierde brillo y no se deforma, resiste al calor, es impermeable y no es porosa. Es un producto atóxico y ecológico.

### 9) Goma silicónica

La goma silicónica es un polímero elastómero que contiene átomos de silicio y de oxígeno. El compuesto es estable e indeformable, las propiedades mecánicas y elásticas del material no sufren variaciones frente a intervalos de temperaturas elevadas. Las características peculiares de la goma silicónica son la suavidad, la completa atoxicidad y la coloración pura; estas cualidades favorecen una aplicación ideal allí donde el material entra a contacto directo con el cuerpo y con el agua. La flexibilidad permite eliminar fácilmente las sustancias calcáreas que se depositan durante

el uso del producto.

### 10) Cerámica

Pasta de sustancias arcillosas de estructura compacta, modelada y consolidada por medio de procesos de cocción que garantizan los tratamientos de vitrificación de la superficie, de notable resistencia mecánica y eléctrica.

### 11) Mármol

Roca calcárea cristalizada y compacta. En la actualidad, Agape utiliza mármol blanco de Carrara con acabado satinado. Los lavabos se fabrican con planchas unidas mediante encolado o esculpidos en un bloque.

### 12) Acero inoxidable

El término acero inoxidable (o inox), por lo general, describe los aceros de alta aleación que contienen cromo y otros aglomerantes que aumentan la resistencia a la corrosión. Material con cualidades de resistencia, dureza y elasticidad muy superiores respecto al hierro simple. Los productos Agape en acero inoxidable son sometidos a tratamientos superficiales de pulido o satinado.

### 13) Aluminium

El aluminio es un metal suave y ligero, con un color plateado vivaz, debido a una capa sutil de oxidación que se forma rápidamente cuando se expone al aire. Es sumamente resistente a la corrosión atmosférica: por esta razón no requiere ninguna pintura de protección, aunque puede ser tratado igualmente con una amplia gama de revestimientos, desde las lacas hasta las anodizaciones coloreadas. El aluminio es no magnético, no tóxico y no inflamable.

### 14) Latón

Con el nombre de latón se denomina una aleación de cobre y zinc, que compone la familia más amplia del bronce. Es un metal muy útil, gracias a su resistencia y facilidad de tratamiento. En los productos Agape de latón se aplican tratamientos superficiales de cromado brillo o satinado.

compone la familia más amplia del bronce. Es un metal muy útil, gracias a su resistencia y facilidad de tratamiento. En los productos Agape de latón se aplican tratamientos superficiales de cromado brillo o satinado.

### 15) Cristal

Formado esencialmente por silicatos, se obtiene por fusión de arena silícea con óxidos y carbonatos. Gracias a la transparencia perfecta, a la inalterabilidad y a la capacidad de reaccionar a la luz de manera siempre cambiante, el cristal se utiliza especialmente en las combinaciones con otros materiales que componen la gama de productos Agape. Las uniones entre las partes se realizan con adhesivos especiales que garantizan la perfecta transparencia y la continuidad del material.

### Certificazione / Certification

I prodotti Agape possono contribuire a soddisfare i requisiti dei crediti LEED®. Agape products can contribute to the allocation of LEED® credits. Für die Produkte von Agape können LEED®-Punkte zuerkannt werden. Les produits Agape peuvent contribuer à satisfaire les requis nécessaires pour l'évaluation LEED®. Los productos Agape cumplen con los requisitos exigidos por LEED®.



Agape è socio Green Building Council Italia / Agape is member of the Italian Green Building Council / Agape ist Mitglied des Green Building Council Italien / Agape est membre de Green Building Council Italie / Agape es miembro de Green Building Council Italia



Graphic design: Designwork  
Copywriting: Daniele Varelli  
Translation: StudioIntra  
Photography: Andrea Ferrari,  
Filippo Bambergi,  
ContrattiCompany, F2,  
Andrea Gnesato, Luca Marri,  
Giorgio Possenti, Leo Torri,  
Max Zambelli, Marzio Bondavalli  
Collezione tessile: IVANOREDAELLI  
pag 25, 28-29, 34-35, 81, 82-83,  
85, 87, 88-89, 122-123  
Colour separation: Lucegroup  
Printed by: EBS Editoriale  
Bortolazzi Stei

Agape srl ©02.2013



Agape srl  
via A. Pitentino, 6 / 46037 Governolo  
Roncoferraro (MN), Italy  
T +39 0376 250311 / F +39 0376 250330  
info@agapedesign.it  
www.agapedesign.it

## Agape tools 5:

Evoluzione programma / range / programm  
/ programme / programa,  
Flat XL programma / range / programm  
/ programme / programa.

Agape srl

via A. Pitentino, 6 / 46037 Governolo  
Roncoferraro (MN), Italy  
T +39 0376 250311 / F +39 0376 250330  
e-mail: [info@agapedesign.it](mailto:info@agapedesign.it)  
[www.agapedesign.it](http://www.agapedesign.it)